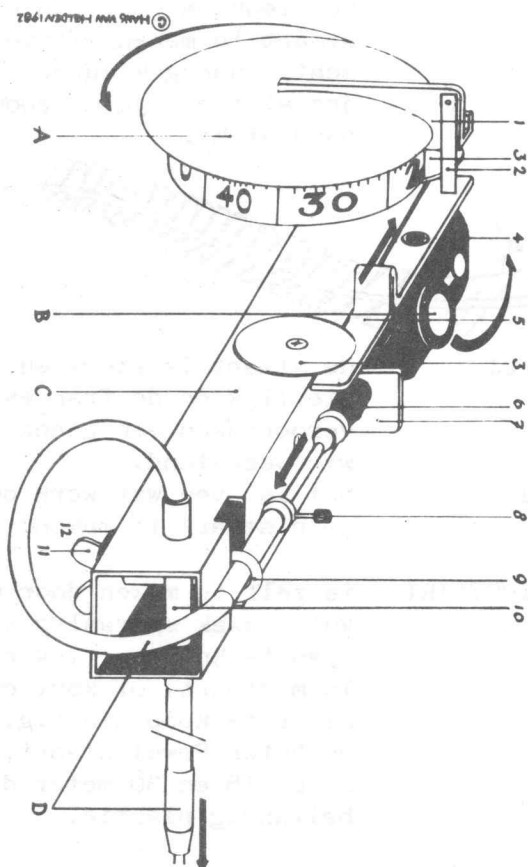


Ten tijde dat we dit schrijven hebben we nog volkomen te maken met alle grilligheden van het Nederlandse weer. Pasen 1982! Het stormt, hagelt en de temperatuur is net boven nul. De voornemens om op 2e Paasdag op het strand te gaan vliegeren zijn bij velen omgezet in bouwactiviteiten. Als u dit leest zal het inmiddels hoog zomer zijn met een veelheid aan vlieger-festiviteiten. De redaktie hoopt dat er van het blad "VLIEGER" een stimulerende werking is uitgegaan om hieraan deel te nemen.

Op dit tijdstip bereikte de redaktie nog een minder leuk bericht. De European Kitefliers Association is opgeheven en derhalve zal helaas het blad European Kiteflier niet meer te koop zijn. Voor hen die met het Engelse nieuws geïnformeerd willen blijven adviseren we voor £ 3.50 een abonnement op het Kitefliers Occasional Newsletter te nemen. KON, 31 Grange Road, Ilford, Essex IG1 1EU, England.

de redaktie



Deze ontspanner is ontworpen voor foto-vliegeraars die weinig behoefte hebben aan de "knijper met brandende veter" ontspanner. Deze wat primitieve en onbetrouwbare wijze om vliegerfoto's te maken, staat wat schril tegenover de radiografische methode. In het eerste geval is er gevaar voor brand of het voortijdig doven van de lont en in het laatste geval vliegt de inhoud van je beurs de ether in (dure apparatuur, zendmachtiging). Kortom een tussen oplossing was wenselijk. Om nu langdradige verhalen te voorkomen geef ik hier slechts puntgewijs de belangrijkste zaken. Zodoende blijft er voldoende ruimte over voor je eigen creativiteit. Het geheel bestaat uit vier delen teweten:

- A een keukenwekker
- B een tijdontspanner (iedere goede fotodealer heeft wel zo'n dingetje van Japans makelij)
- C een stuk aluminium profiel (+ 25 mm x 25 mm x 170 mm)
- D een draadontspanner (+ 300 mm)
 - 1 aluminium profiel, L-vormig
 - 2 flexibel stukje nylon o.i.d.
 - 3 ronde plaatjes die de aluminium strook 5 geleiden
 - 4 het startpalletje van de tijdontspanner
 - 5 aluminium strook die het palletje naar achteren drukt bij ontspanning
 - 6 het achterste gedeelte van de tijdontspanner, deze dient bij normaal gebruik voor de instelling van de kamerdiepte, nu wordt zij losgeschroefd en deel 7 er tussen gezet
 - 7 bevestiging van B met C d.m.v. een gehoekte aluminium strook
 - 8 schroefpalletje, deze dient voor het fixeren van de "b" stand. In ons plan vervalt deze.
 - 9 schroef met ringvormig einde. Deze dient om de draadontspanner te bevestigen en de insteldiepte te vergrendelen
 - 10 nylon (bescherm) buisje
 - 11 vleugelmoer
 - 12 ring

Prestaties:

De zelfbouw ontspanner heeft een vertraging van maximum 60 minuten! Hij is geschikt voor iedere camera met een draadontspanneraansluiting. Wel dient bij iedere belichting de vlieger naar beneden gehaald te worden.

Hans