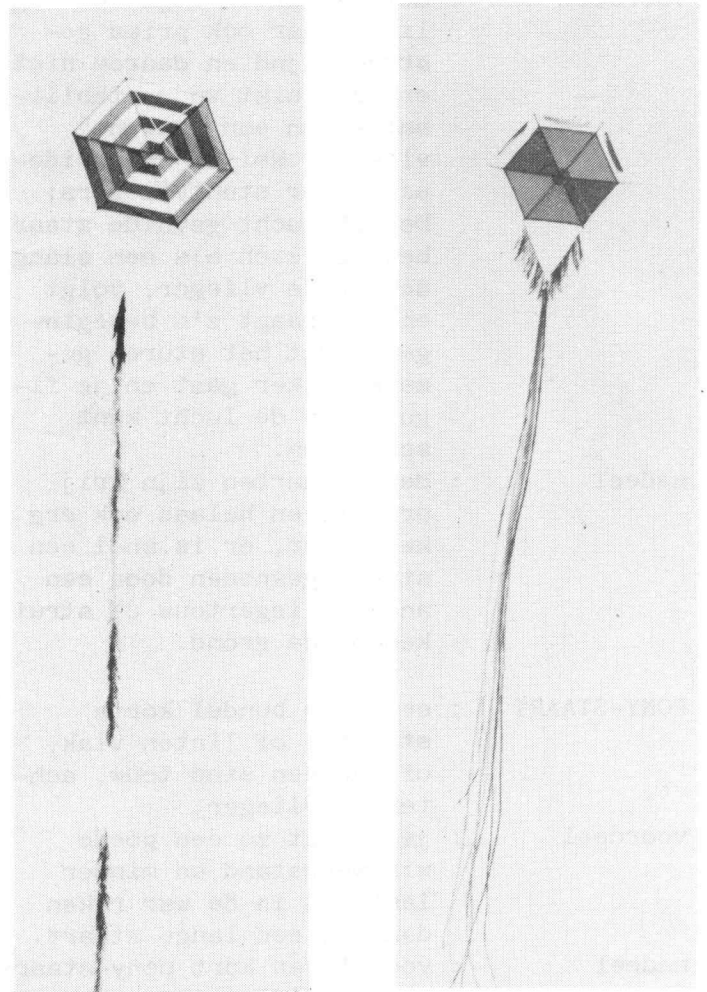
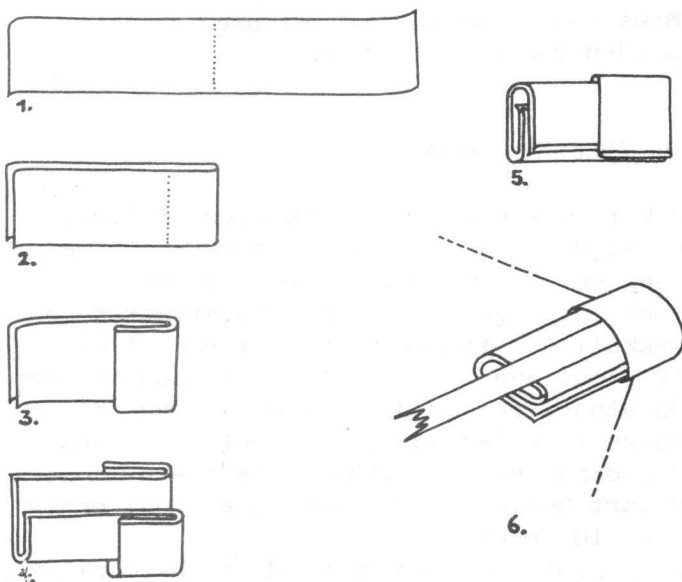


tyvek maken. De stokken worden er nu niet opgeplakt maar bevestigd met zogenaamde 'plakhoes'.



DE PLAKHOES

1. Knip een lapje tyvek van 25x7,5 cm.
2. Plak dit dubbel.
3. Vouw de zijde met vouw weer om (op 1/3 of 1/4).
4. Draai om, plak en vouw 1/3 deel om.
5. Plak en vouw het andere 1/3 deel om.
6. Plak hem met de zijde die nu boven ligt op één van de hoeken, en doe het zelfde voor de andere hoeken.

Maak de stokken nu zo lang dat ze precies in de hoesjes passen en de stof straktrekken.

Het toom bevestig je nu niet aan de stokken, maar aan de plakhoes. Bijvoorbeeld door met een stopnaald door alle lagen stof heen en weer te prikken en dan vast te knopen. Het middelste toompunt moet uiteraard wel aan de stokken worden geknoopt, je kan hiermee mooi de kruising bij elkaar houden.

Nop