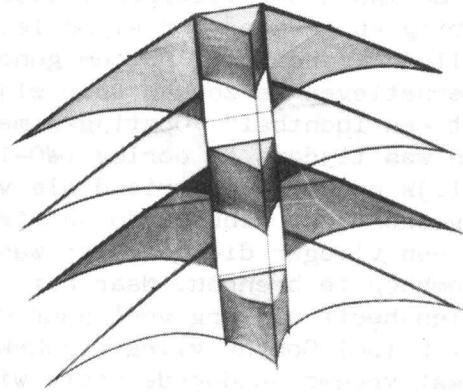
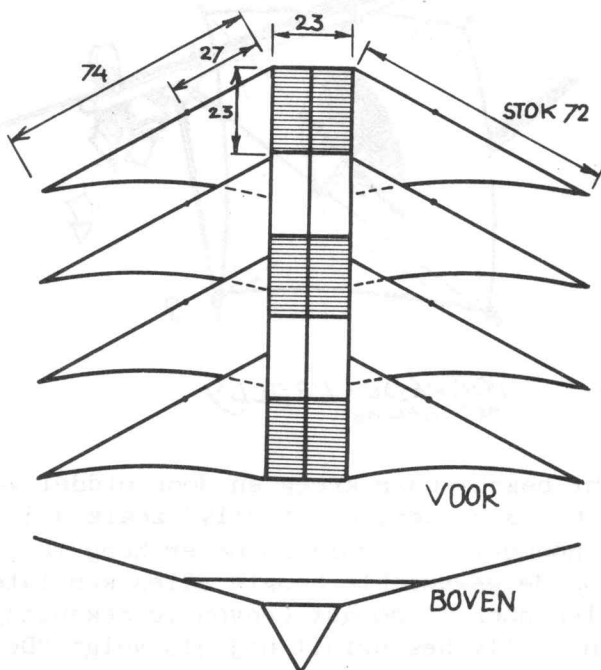


de gestapelde delta

De gestapelde delta die hier wordt beschreven heeft heel erg goede vliegeigenschappen die zeker zo goed zijn als de eenvoudige delta. De gestapelde delta vlieger is een zeer fraai gezicht in de lucht en heeft ten gevolge van de 3 driehoekige cellen tussen de vleugels een grote stabiliteit. Bij windkracht 3 à 4 is het een genoegen de vlieger op te laten.

De bouw.

De vlieger heeft 3 staanders van 6 mm \emptyset met een lengte van 115 cm. De staanders bevatten de 3 driehoekige cellen. Iedere zijde is 23 cm breed en hoog. Voor een driehoek is materiaal benodigd zoals is aangegeven in de tekening. Door de lijnen bij de 2,5 cm op elkaar te stikken worden de hoezen voor de staander verkregen, doch eerst worden de zijkanten over 1 cm ter versteviging omgeslagen en vastgestikt. De vleugels worden aan de onderzijde over 1 cm omgeslagen en gestikt. De schuine bovenzijde bevat een 6 mm stok. De stok zit tot 2 cm afstand van de bovenkant. De vleugel bevat voor de stok 2,8 cm extra materiaal. De zijde die aan de staander zit heeft 1 cm extra om de vleugels te kunnen bevestigen. De vleugels moeten op de naad van de driehoekige cel worden gestikt. Daar waar de vleugel geen cel aantreft moet de vleugel van een hoos worden voorzien!



Op 27 cm van de top moet aan de vleugels een bevestiging komen voor de dwarsliggers. Ik doe dit met behulp van een lusje waarin een aluminium ring is opgenomen. De dwarsstokken haken in de ringetjes.

Ter verhoging van het sierlijke effect (hierover verschillen de meningen nog al eens!) kan aan de punten van de onderste vleugel nog een staart worden bevestigd, nodig is dit in het geheel niet.

Let er vooral op dat de top van de vleugels vóór de erboven liggende vleugel moet zitten anders wordt de werking van de vleugel verstoord.

Tenslotte moet nog een drievoudig toom worden aangebracht zoals op de tekening is aangegeven.

John

