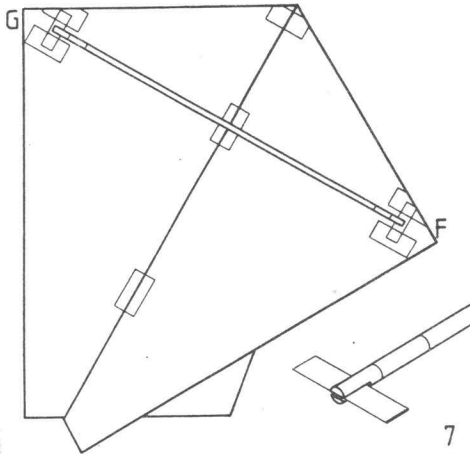
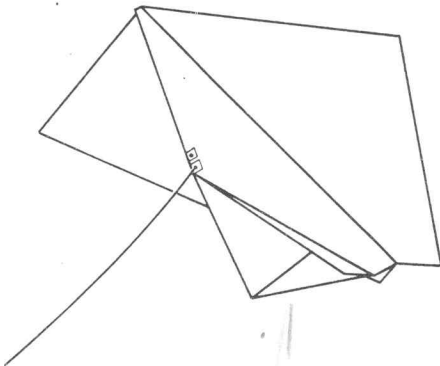


grotere splitkiel

7. Bevestig demontabele ligger van 2 mm bamboe of drinkrietje.

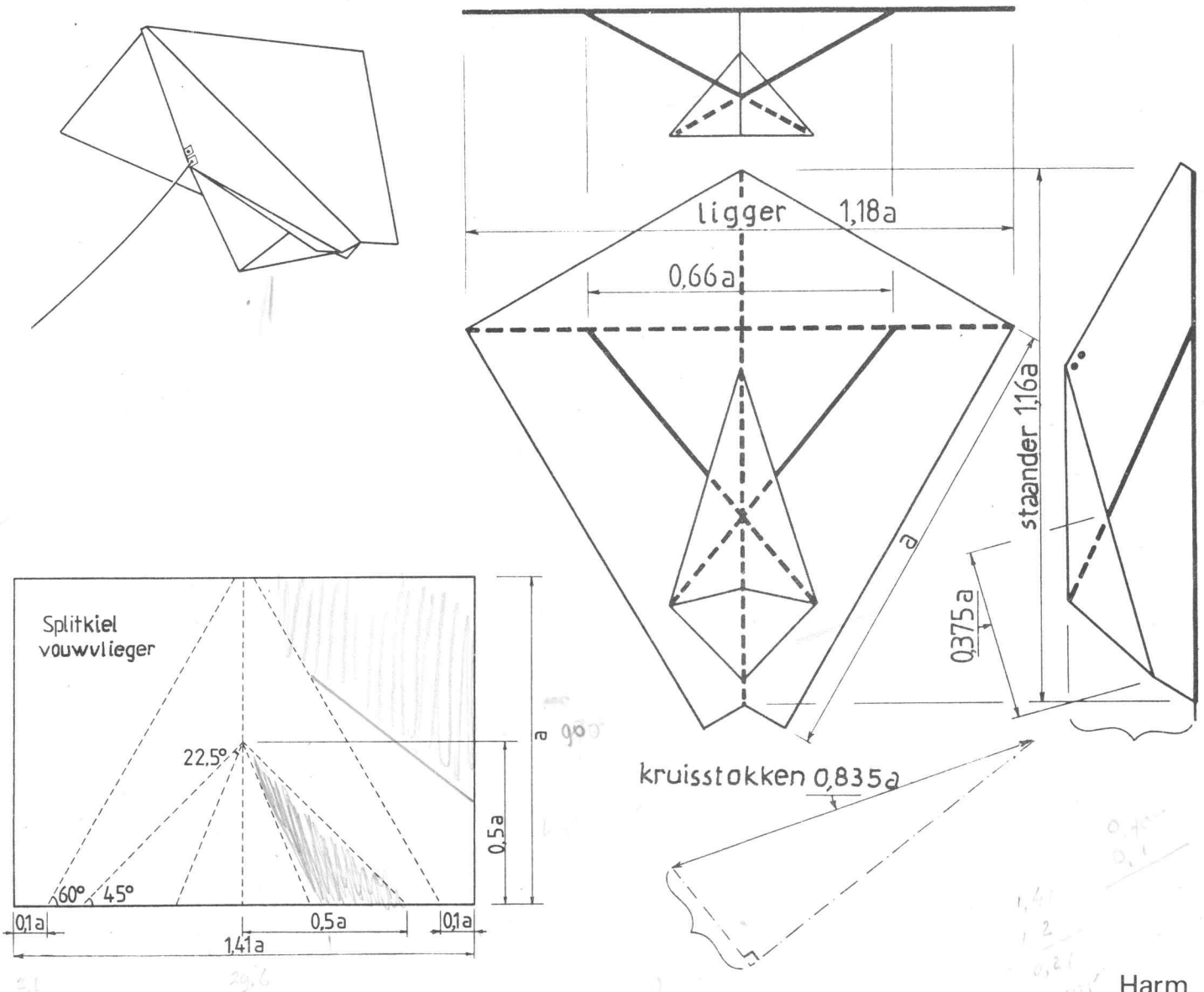


8. Laat hem op aan garen; toompunt even boven C. Bij lichte wind geen staart.



Door uitbreiding van het geraamte kun je deze vlieger aanzienlijk vergroten. Bekleding: plasticfolie, tyvek of spinnaker. De tekening geeft alleen de maatverhoudingen. Voor a kan een maat tussen 50 en 120 cm worden gekozen. Als verbinding tussen de kruisstokken en de ligger dient benzineslang. De kruisstokken worden wel onderling (benzineslang) maar niet met de staander verbonden. Het ondereinde valt binnen de kielvinnen.

Bij de vliegerfeesten in Zeewolde en Scheveningen '82 stond er een stevige bries. Toch had een splitkiel ($a=100$ cm) geen staart nodig, zelfs geen v-stelling. De staander en kruisstokken waren van \varnothing 6 mm ramon, de ligger van \varnothing 8 mm ramon. De splitkiel stijgt snel en komt bijna boven je hoofd te staan.



Harm