

de vouwgul

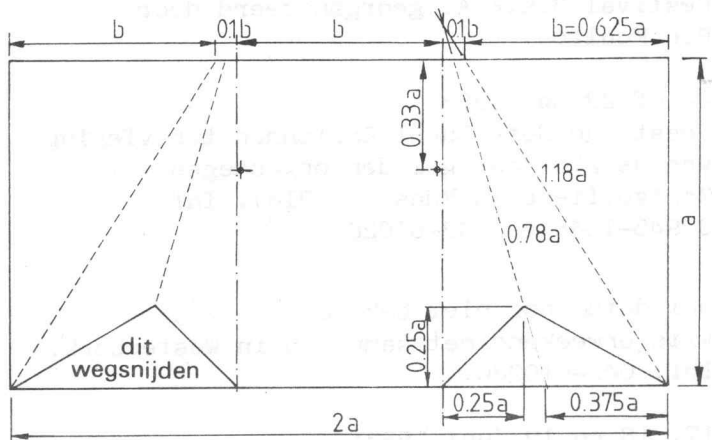
Wie enige bouwervaring heeft zal met de Vouwgul weinig moeite hebben. Hij is geschikt voor lichte tot matige wind tot kracht 5. Een korte staart of luchtanker is wenselijk, niet noodzakelijk. (Bevestigen onder aan beide standers.) Je kunt de Vouwgul ook aan twee lijnen bestuurbaar oplat en met windkracht 5. Dan is geen staart nodig.

De Vouwgul voegt zich naar de wind als een delta maar heeft geen zweefneiging.

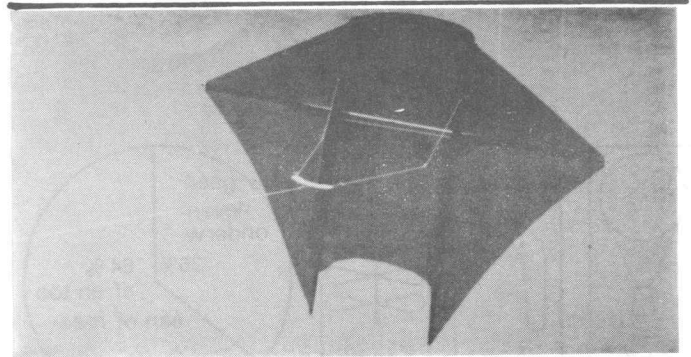
"Vouwgul" is geen Gothisch voor "vogel" maar duidt op het ontstaan door vouwen uit een rechthoek en op de (bijna) guldensnede-verhouding tussen a en b. De maten zijn alleen in verhoudingen uitgedrukt waarbij we voor a een maat kiezen tussen 60 en 120 cm.

Bekleding: polytheen, tyvek of spinnakernylon.

Geraamte: één ligger (1,47 a), twee standers (1,18 a) en twee dunne kielverstijvers (0,78 a), alles van ramin.



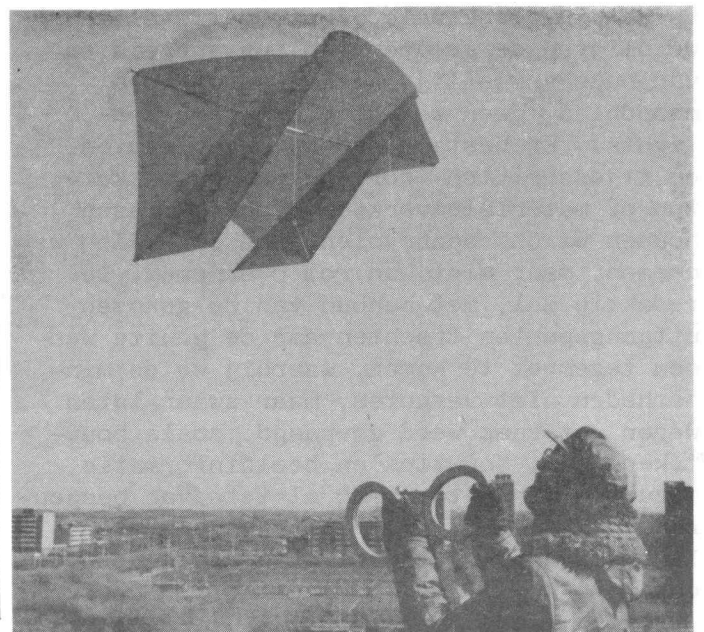
VOUWGUL



De ligger heeft geen v-stelling maar mag wat doorbuigen, waarvoor een halfronde of platte doorsnede gunstig is. Glasfiber kan ook. Zelf kies ik voor de grote maten een ligger uit twee delen, lengte a, die elkaar in het midden overlappen en door stukjes flexibele slang tegen elkaar worden gehouden. Gemakkelijk strakzetten en kort meenemen. De andere stokken blijven aan of in de bekleding en beletten het oprollen niet.

Tussen de standers, ter hoogte van de ligger, zit een touw dat de onderlinge afstand tot $0,4 a$ begrenst. Het middendeel van de bekleding gaat rond staan als bij een slee. (Vergelijk met de Kombi uit "Vliegers zelf maken"). Voor het doorsteken van de ligger zijn in de bekleding twee gaten aangebracht op 33% vanaf de bovenrand.

Voor het oplat en aan één lijn pas ik een klein juk van triplex toe. (zie tekening). De twee bovenste gaten verbinden we met de toomringen die op de bekende wijze worden gesteld. Door de keuze tussen de vijf overige gaten voor bevestiging van de vliegerlijn is met weinig moeite een nauwkeurige breedte-afstelling mogelijk.



Harm