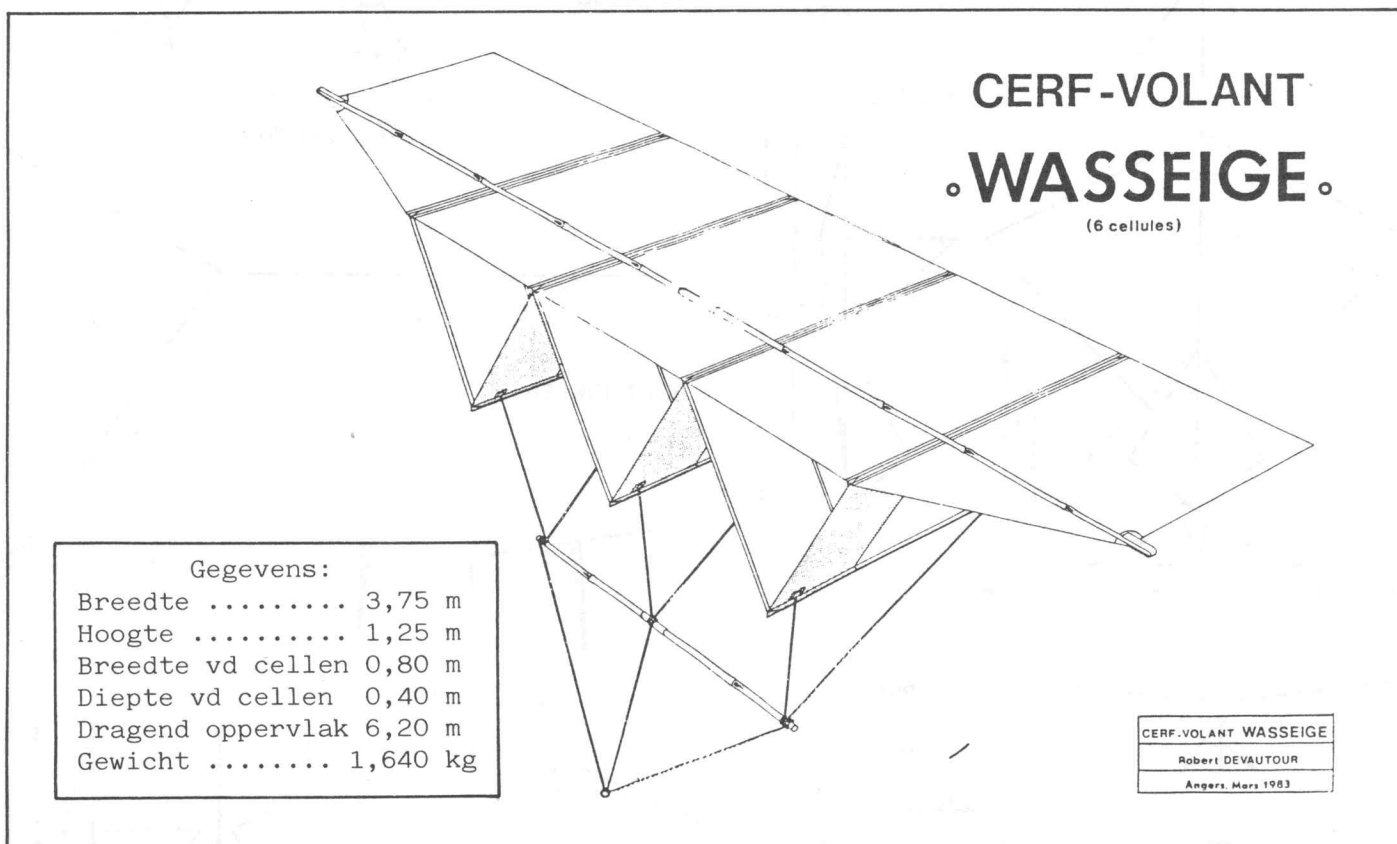


# WASSEIGE

Deze 6-cellige Wasseige werd door Robert Devautour in het oktober nummer van 1984 van de Cerf-Volant Club de France "Le Lucane" beschreven. De vormgeving van de vlieger leent zich erg goed om met diverse kleuren een sprekende vlakverdeling te bereiken. De konstruktie en bouw geeft niet te veel problemen, al moeten we er wel van uitgaan dat er bij krachtige wind gemakkelijk een trekkracht van meer dan 40 kg kan optreden! We waarschuwen daarom dat er zorg aan het stikwerk en de diverse bevestigingen moet worden besteed. Om tijd te winnen wordt bij de konstruktie van de zomen en naden lijm gebruikt (b.v. Technicoll -V o.i.d.).

Voordat de schuine zijden van de zijvelden worden uitgesneden wordt verstevigingsband met weinig rek van 8 à 10 mm breedte op deze schuine zijden geplakt om later rekken tegen te gaan; uitsnijden, 2 x omvouwen en stikken. Nu worden zomen (zie A zonder verstevigingsband), 2 x over 1 cm aan boven- en onderzijden van het middenveld en de cellen, aangebracht alsmede aan de verticale buitenzijde van de zijvelden. Er wordt een zig-zag steek gebruikt. Hierna wordt een eenvoudige zoom over 1 cm omgevouwen aan de verticale buitenzijden (440 en 1290) gemaakt en gestikt. Dit geschiedt ook bij de 2 stroken van 60 x 1270.



De konstruktie. Alle maten zijn in mm aangegeven. Voor de hoezen waarin de staanders worden opgenomen, wordt 10 x 10 aanbevolen (zie H).

Benodigd spinnaker materiaal:

1 middenveld bestaande uit 3 vlakken (aile centrale) 1290 x 2390.

2 zijvelden 800 x 1290 (aile latérale).

2 velden waarmee 3 cellen worden gevormd

440 x 5000 (ensemble cellulés).

2 stroken t.b.v. de hoezen 60 x 1270.

Nu worden in de 6 cellen t.b.v. de toombestemming de vierkante openingen aangebracht (zie F). Dergelijke vierkante openingen worden ook aangebracht in de 2 zijvelden en stroken voor de hoezen (zie C2). Om de dan zichtbare staanders wordt een koord met een lengte van 450 mm aangebracht waarmee de ligger kan worden vastgezet (zie C1 en C2). Alle openingen zijn dubbel afgezet met band dat zig-zag wordt gestikt.