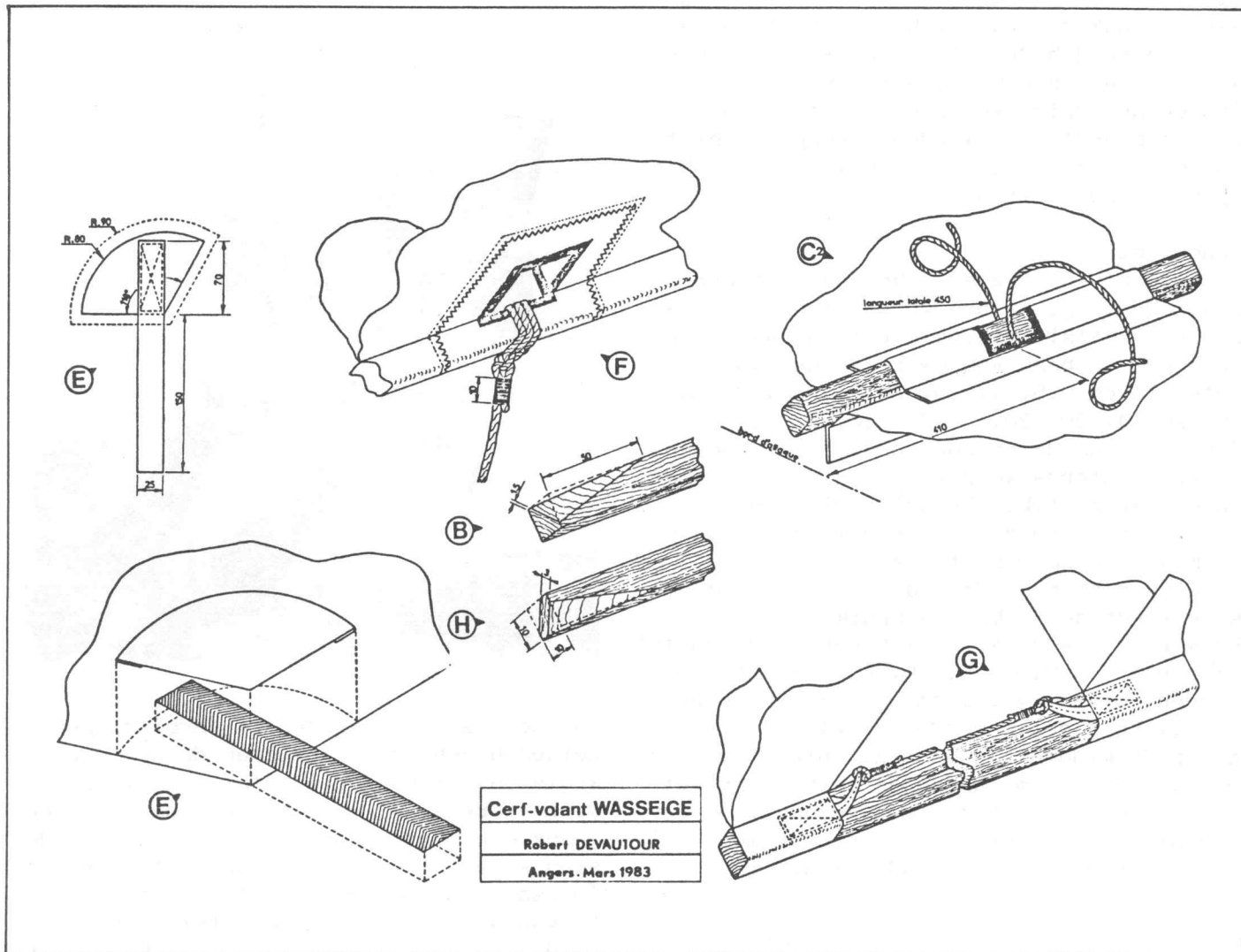


WASSEIGE



De toom wordt aan de cellen bevestigd (zie F) waarbij goed acht moet worden geslagen op de vermelde lengten! De vliegerlijn moet tenminste een trekkracht van 125 kg kunnen weerstaan.

Opmerkingen redactie:

1. Als soort hout voor de staanders komt ramin of essenhout in aanmerking.
2. Als vliegerlijn is een lijn in de handel voor 135 kg.
3. Naar onze berekening bedraagt het dragend oppervlak 5,55 m².

Met dank aan:
Robert Devautour, Angers Frankrijk.

Vertaald en bewerkt door John.

tip

(Wie 't kleine niet eert...)

Ik maakte uit een overschotje de Maleier variant uit Pelham blz 171 (breder dan hoog). Staander van aluminium, ligger van 4 mm glasfiber, aan de punten in aluminium buisjes zoals in Pelham is beschreven (dus: einde platslaan, gaatjes door einde boren, vastnaaien).

Tot nu toe geen nieuws. Het probleempje was de bevestiging van ligger aan staander. Een juist leeg gemaakte plastic garen spoeltje (5 cm lang, \emptyset zonder flenzen 13 mm) bracht uitkomst. Met plakband en touw op goede plaats aan de staander binden, ligger doorsteken en spannen. Klaar!

D. A. den Bakker, Zeist.