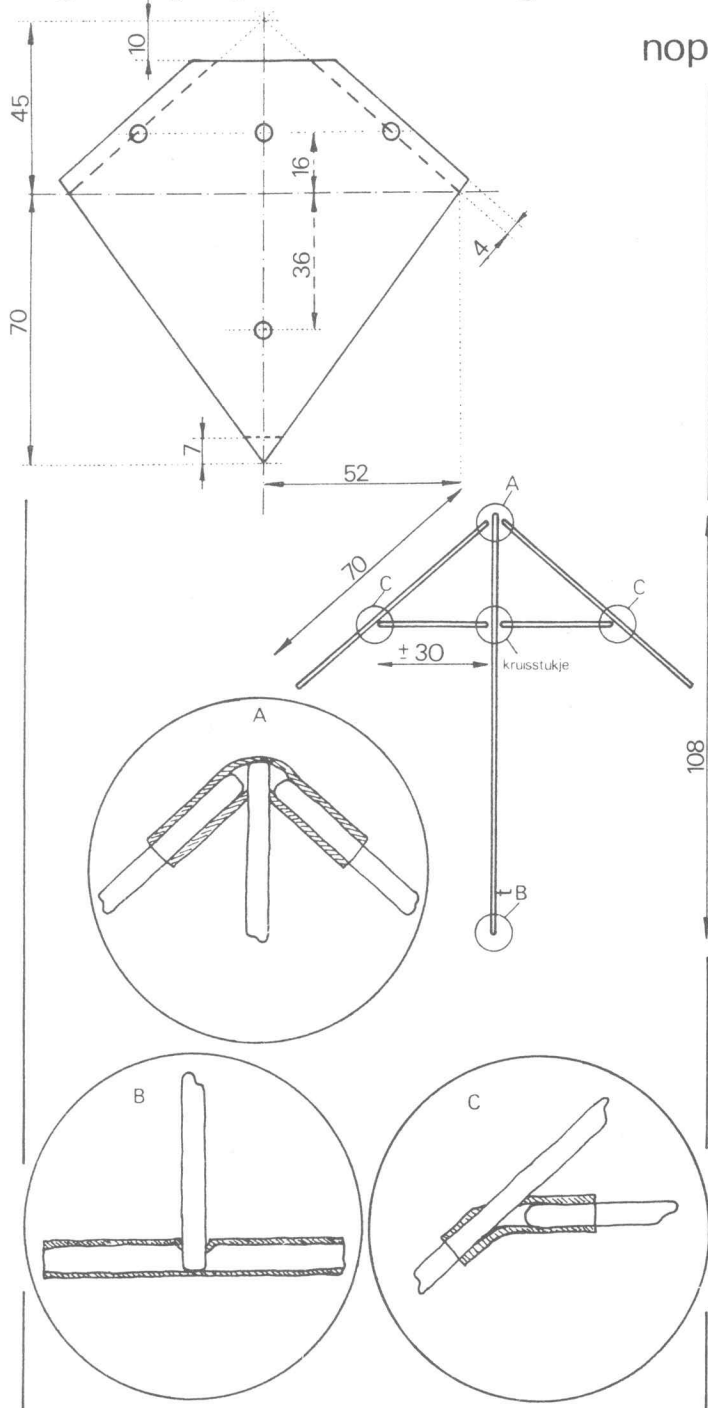


windklimaat in nederland

middel van een standaard 6 mm plastik kruisstukje (een ligger uit één stuk met een spandraad aan de achterzijde is ook te proberen). Verbindingen tussen ligger en vleugelstokken (tek. C) en tussen vleugelstokken en staander (tek. A) zijn van passend plastik slang gemaakt.

De toom gewoon vastknopen aan staander en vleugelstokken, desnoods net zoals bij de ACE met plastik slang en sleutelring tegen het wegglijden, toomlengte en toompunt zijn ongeveer gelijk aan die van de grote ACE!



Onder deze titel verscheen vorig jaar een paperback bij de Staatsuitgeverij dat ik hier graag vermeld. Dit is geen boekrecensie in de gebruikelijke zin omdat ik me niet competent voel dit boek te beoordelen op het nivo waarop het is geschreven - technisch-wetenschappelijk vanuit de meteorologie.

Twee vragen meen ik wel te kunnen beantwoorden:

1. Bevat het boek interessante gegevens voor een vliegeraar die zich breed wil oriënteren inzake het verschijnsel wind?
2. Is het leesbaar voor een leek met redelijke algemene ontwikkeling?

Mijn bevestigende antwoorden op die vragen waren reden het boek aan te schaffen, ondanks de prijs (f 50.-). Uit de flaptekst neem ik het volgende over:

Het KNMI geeft in dit boek een klimatologische samenvatting van windmetingen die sinds 1945 op ruim veertig meetstations in Nederland zijn verricht. Daarnaast wordt uitgelegd hoe plaatselijke terreinomstandigheden de gemiddelde wind en windvlagen beïnvloeden, hoe de wind varieert op korte en lange termijn, welk verschil in windklimaat bestaat tussen kust en binnenland en andere praktische zaken. De resultaten van veel recent onderzoek van de atmosfeer nabij de grond worden hier voor het eerst gepresenteerd in een vorm, die voor de niet-meteoroloog goed toegankelijk is. Handzame kaarten, tabellen en formules wijzen aan de gebruiker hoe hij of zij voor eigen specifieke omstandigheden toepasselijke informatie over de wind kan afleiden. Verder zakelijke gegevens:

Schrijvers: J. Wieringa en P.J. Rijkoort
registratie: ISBN 90 12 04466 9 formaat 17 x 24 cm, omvang 263 blz. met literatuurverantwoording, -verwijzing en trefwoordenregister.

harm

tip

Bij tapijthandelaren is (meestal) gratis verkrijgbaar:

Verpakkingsplastic 2m x kamerbreed

Merijn van Duynhoven, Rheden