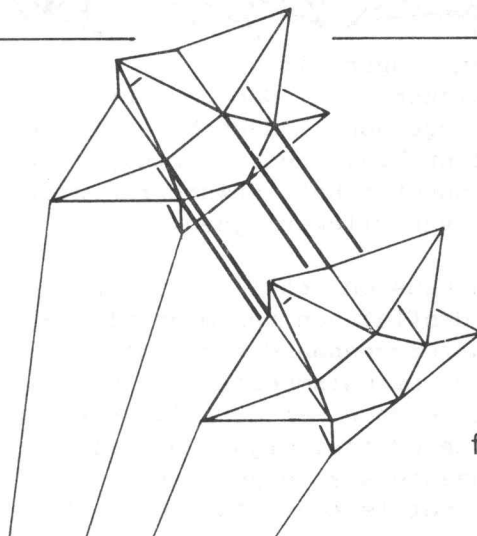
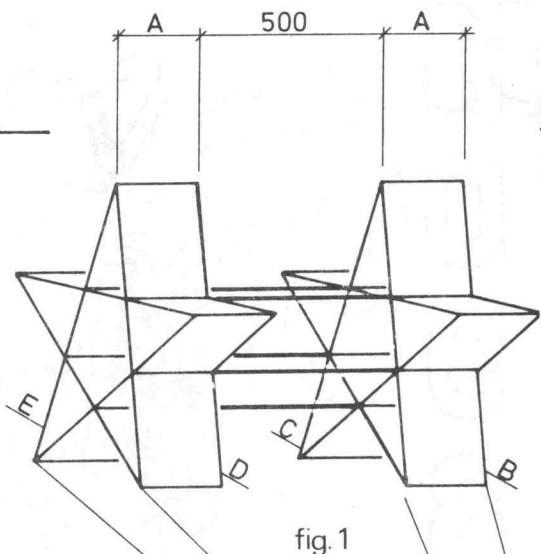


# vijfpuntige ster



Deze vijfpuntige ster kun je in veel varianten maken, enkel of dubbel uitgevoerd. Je kunt hem maken zoals in tek. 1 of tek. 2 en er zijn zeker wel meer manieren te bedenken. Veel woorden behoeven we aan deze vlieger niet vuil te maken, de tekeningen spreken voor zich zelf.

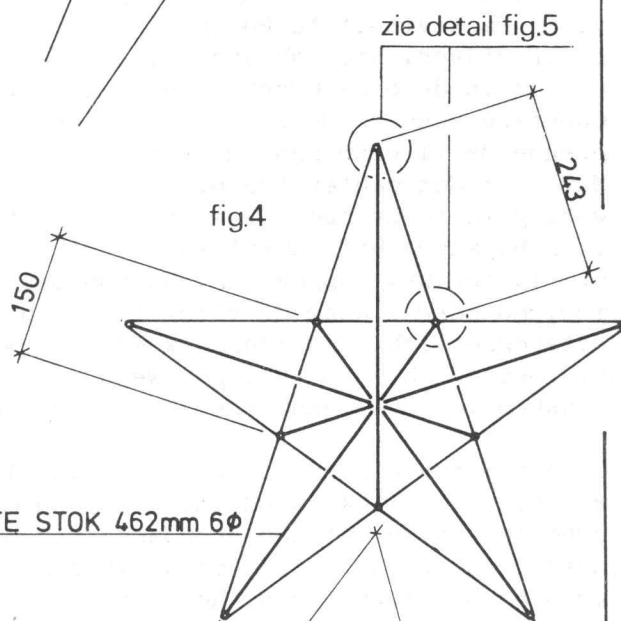
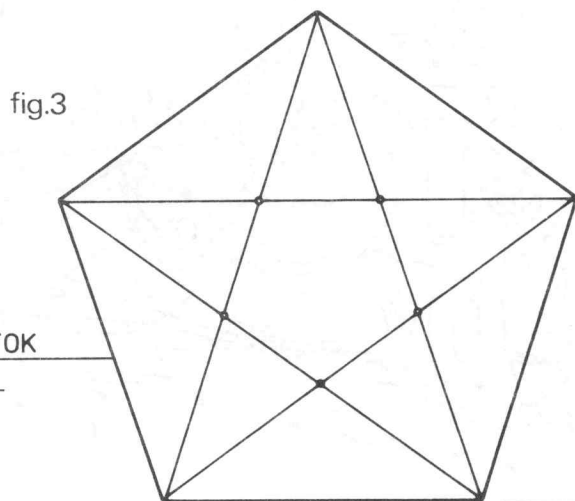
De maten gegeven in tek. 4 zijn gemeten zoals uitgetekend in tek. 5.

De spanstokken voor de uitvoering van de vlieger in tek. 1 zijn getekend in tek. 4 en komen aan de kanten B, C, D en E.

Maat A is halve stof breedte. De spanstokken voor de uitvoering van de vlieger in tek. 2 zijn getekend in tek. 3.

De maten van de spanstokken zijn benaderende maten, het is een beetje afhankelijk van de wijze waarop je zelf werkt.

De vlieger is geschikt tot windkracht 5. Probeer zelf ook eens varianten te maken en als dat lukt laat ons dat dan eens weten.



LENGTE STOK 462mm 6φ

