

Maak weer met een strook spinnaker de grote vinnen aan de romp vast, tussenruimte 13 cm (fig. 7). Evenzo de vlaggetjes bovenaan de eerste twee kokers, zonder tussenruimte.

Bevestig het eerste vlaggetje met een flinke strook spinnaker - voor de stevigheid - aan het tweede en het tweede aan het midden van de rechterlus (fig. 8).

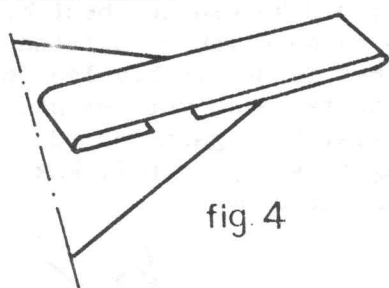


fig. 4

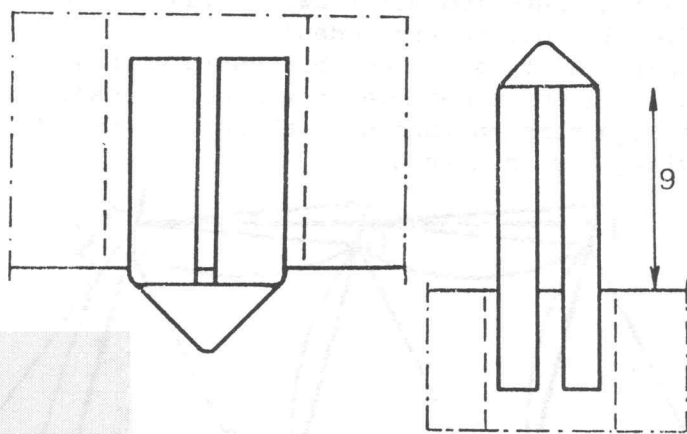


fig. 5

fig. 6

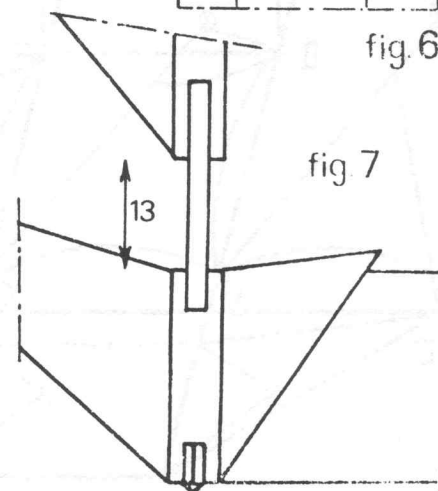
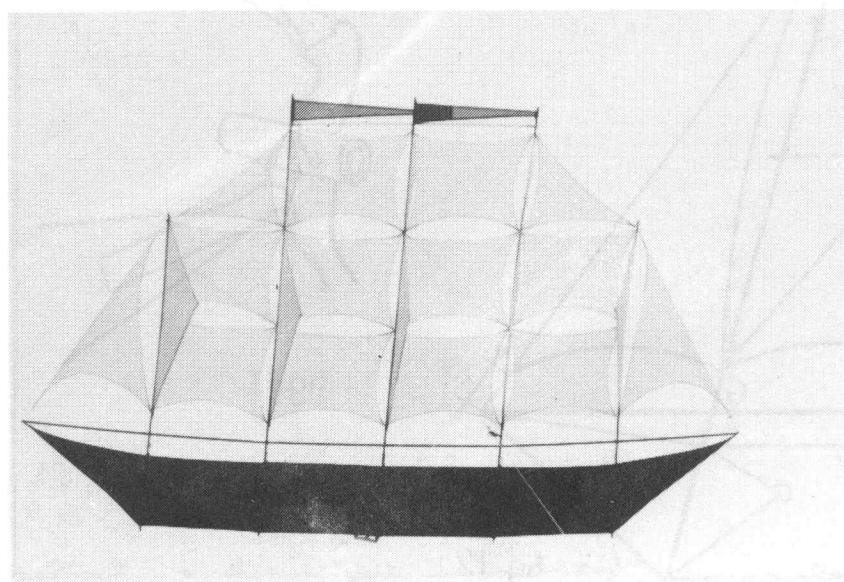


fig. 7