

fig. 8

Nu kunnen de kokers dichtgenaaid worden, ook het lusje rechtsboven bij het vlaggetje. Naai de zeiltjes op hun plaats, het eenvoudigste is een paar keer over de punten heen en weer te naaien (fig. 9), maar mooier is ook hier een strookje spinnaker te gebruiken. Maak punt D van de zijzeilen ook zo vast. Naai tussen de punten E stukjes nylonlijn van  $6\frac{1}{2}$  cm.

Nu kunnen de drie staanders in de hoezen. Boven en onderaan deze stokken moet een kleine inkeping worden gezaagd en bij de punten A en F gaat een stukje plasticbuis met een binnendiameter van 7 mm over de stok. (fig.10)

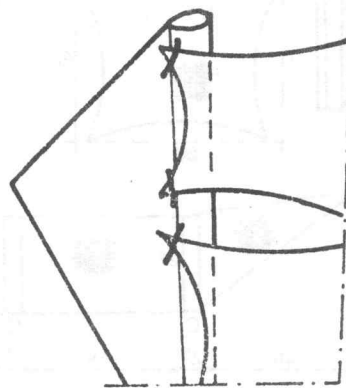


fig.9

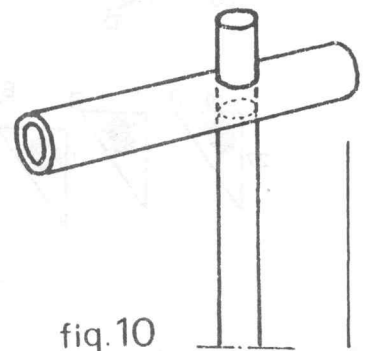


fig.10

Knoop twee plastic buisjes met een binnendiameter van 7 mm aan de uitstekende punten van de romp.

Maak de zijzeilen met touwtjes vast. (Zie fig. 12 voor de afstanden)

Naai ringetjes met een binnendiameter van zo'n 12 mm in het midden aan de strookjes tussen romp en vinnen en bij het tweede vlaggetje (punten G).

Zaag twee spanners van 7 mm dik (I en II) en een van 9 mm (III). Ik geef hier geen lengtes op; die kunnen het best bepaald worden aan de hand van de uiteindelijke vlieger. Het is aan te bevelen, spanner III deelbaar te maken met een stukje aluminiumbuis. Deze gaat door de aange-naaide ringetjes. Spanner II kan bij zwakke wind achterwege blijven.

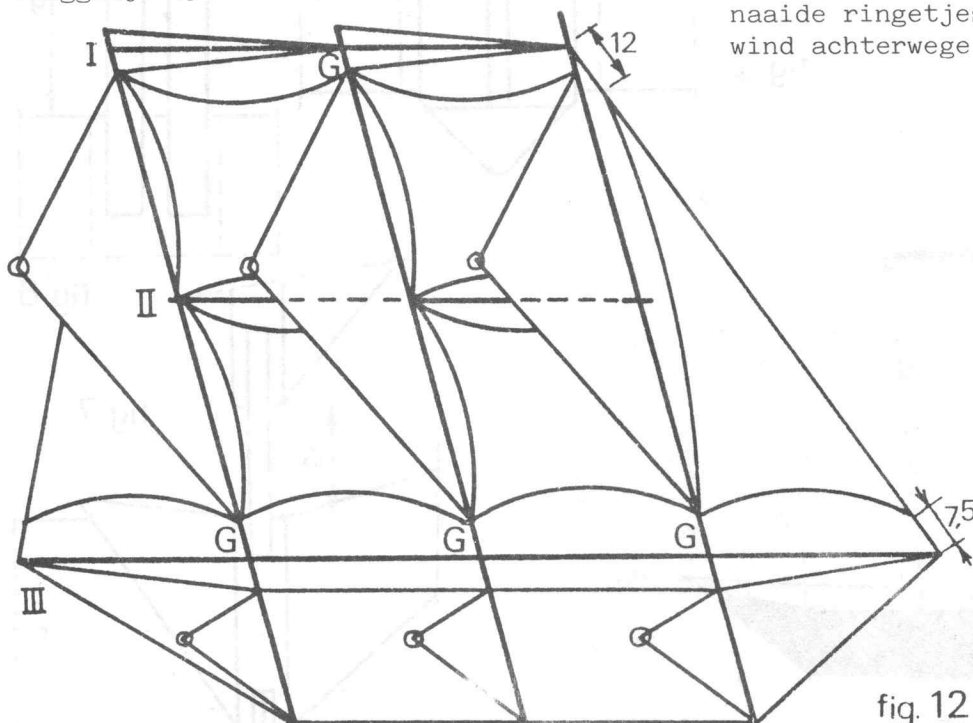


fig. 12

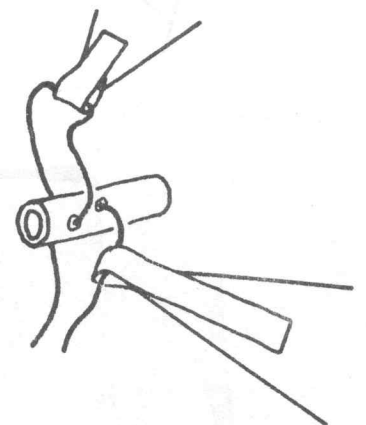


fig 11