

delta 3-4-5 makkie uit een zakkie _____

Een eenvoudige vlieger met zeer goede prestaties, uitvoerig beschreven op verzoek van lezers met weinig ervaring. Materiaal

Een plastic zak 70 x ± 110 cm, ramin (houten) stokken,
 Ø 5 mm, lang 80 cm 3 stuks
 Ø 6 mm, lang ± 66 cm 1 stuk
 benzineslang, stroef passend om Ø 5 mm, lang 3 cm, 2 stuks
 transparant plakband, breed 2,5 cm
 een stukje veter.

Gereedschap

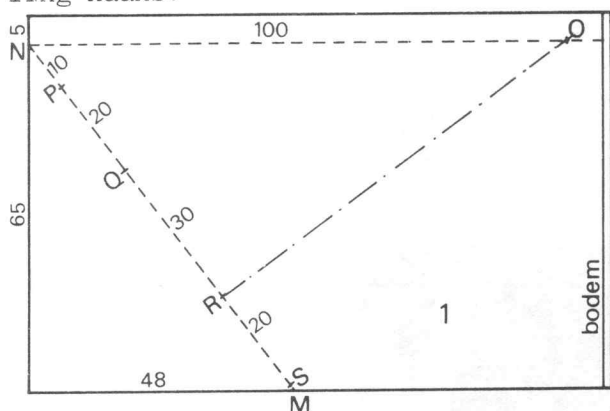
Dunschrijvend waterdichte viltstift, rolmaat, rechte lat, scherp mesje, schaar, beugelzaagje, puntelijper voor afschuiven van alle stokeinden.

Werkwijze

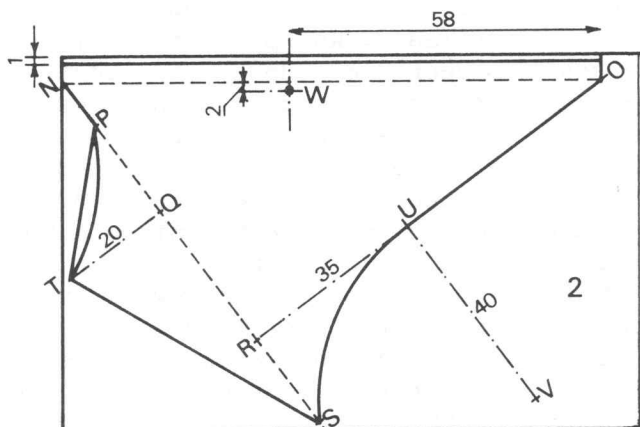
We snijden beide helften tegelijk uit de dubbele laag van de zak. Deze ligt met de bodem rechts. (Tekening 1)

Bepaal de punten M, N, O. Trek NO, NM en bepaal P, Q, R en S

Kontrole: PS en OR zijn elk 80 cm en onderling haaks.



Tekening 2. Trek QT haaks op PS, trek PT en TS. Bepaal U en trek UV, haaks op OR. Cirkel US om V. (Touwtje om punaise, 40 cm lang met viltstift vormt passer) Eerst uitsnijden volgens NPTSUO. Bij O loodrecht naar de rand snijden. Gebruik het afgesneden stuk SU om langs PT de boog te tekenen en die dan los te snijden. Nu eerst langs TS de beide lagen met plakband verbinden, ook op enkele plaatsen langs PT. Snij het gaatje W uit (± 8 mm Ø), nadat in beide lagen de omgeving met plakband werd versterkt. Snij dan langs de bovenrand een strook af van 1 cm. Vouw langs de lijn NS (neusstaart) één voor één de beide vleugels om.



Tekening 3. De kiel ligt boven. Vouw de vleugelzomen naar boven om langs NO en knip de uitstekende en overlappende driehoekjes af. Plak de nu gevormde hoezen over de hele lengte dicht, ook aan de punt. Alleen de naad bij N blijft open. Maak nu een veterlusje stevig aan toompunt T volgens 3A.

