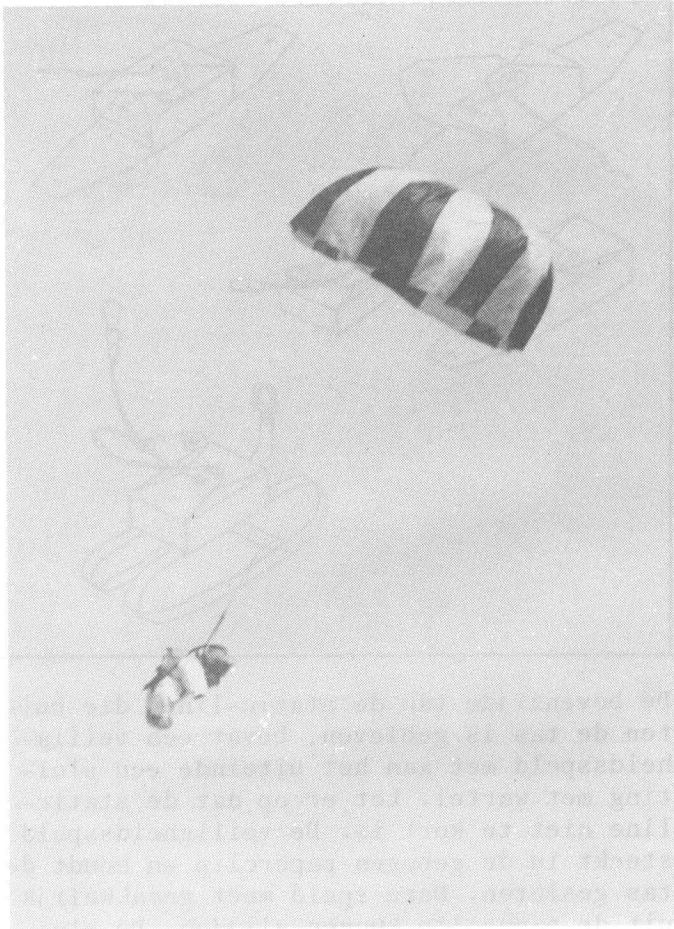


afwerpen van kunstdieren



Sinds vorig jaar werd veelvuldig het afwerpen van kunstdieren aan parachutes beoefend. Aan dit leuke nevenaspect van het vliegeren besteden we enige aandacht. De parachute-details, verpakking en het afwerp-mechaniek zijn ontleend aan het blad "Springstof", een uitgave van het K.N.D.S.T. ("Koninklijk" Nederlands Dieren Spring Team)

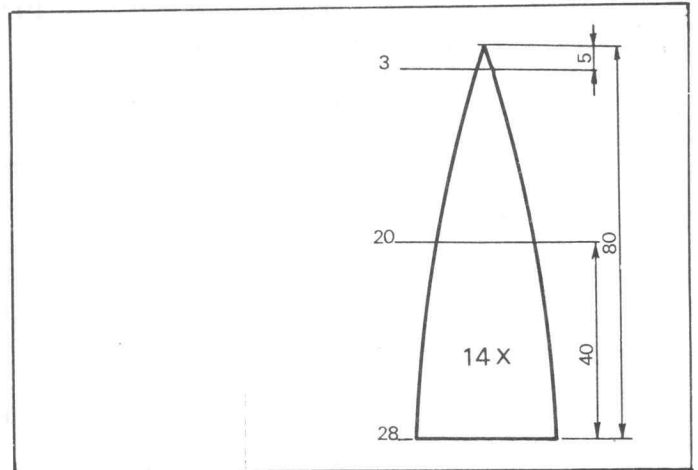
HET SYSTEEM

Aan de tas waarin de parachute zit is een harnas bevestigd. Dit harnas zit om de "schouders" van het af te werpen dier. De parachute zit met de 2 x 7 lijnen via een band in de tas vastgestikt. Aan de buitenkant van de tas zit een ophangoog dat dient om in het afwerpmechanisme te worden bevestigd. Voorts zien we de zgn. "static-line" met veiligheidsspeld waardoor bij de val de parachute uit de tas wordt getrokken.

DE PARACHUTE

De meest eenvoudige parachute heeft de vorm van een halve bol. Vanaf de onderkant lopen een aantal draden naar de af te werpen last.

De halve bol is gemaakt van een even aantal stroken spinnakernylon, die allemaal dezelfde vorm hebben. Maak eerst een goede mal voor het snijden van de stroken. Hardboard is hiervoor prima.



Leg twee stroken op elkaar en naai ze langs één rand. Werk zo alle stroken af. Let bij het gebruik van meer kleuren op de volgorde. Vouw de genaaide delen open en naai de vrije randen weer aan de volgende strook. Keer alle naden naar binnen. Naai aan elke naad een dun stuk lijn van 1,5 x de parachute diameter, ze worden op gelijke lengte gebracht. Deze 14 lijnen delen we op in 2 x 7 waarna we ze elk met behulp van een ring aan de uiteinden van een band knopen die aan de binnenzijde van de tas vastgestikt zit.

Maak aan de bovenkant van de bol een voorlopige opening van 4 cm. Voor de maten is uitgegaan van een gewicht van 500 gram. De maten zijn inclusief een zoom van 1 cm rondom (onderzijde). Voor andere gewichten kan de parachute op schaal vergroot of verkleind worden. (Het te dragen gewicht neemt toe met het kwadraat van de parachute-maat; dus een half zo grote parachute kan maar ± 125 gr dragen en een 2 x zo grote 2 kg).

HET OPBERGEN

De parachute bergen we op in de spinnaker-tas. We maken eerst een papieren model. Past alles in elkaar en sluit de tas niet te moeilijk, dan maken we een definitieve tas van twee lagen spinnakernylon op elkaar. De twee lagen snijden we in één keer uit. Het rechthoekige gedeelte verstevigen we. Hiervoor nemen we b.v. een stuk uit de wand van een plastic fles dat we langs de rand van de tafel glad strijken. Dit plas-