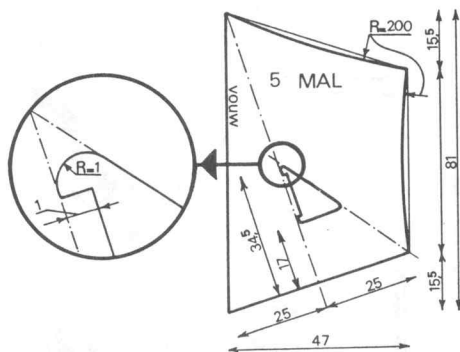


5 VIJFHOEKIGE VLIEGER

Ook deze beschrijven we voor plastic. Met een 0,5 cm plakzoom langs de randen is de tyvek versie vrijwel hetzelfde. Het principiële verschil met de vorige vlieger zit niet in één hoek meer, maar in de z.g. v-stelling van de vleugel, waarvoor we een kruisstuk uit de vliegerwinkel gebruiken, de grote kiel en de opening in het zeil. Die geven samen genoeg stabiliteit om een staart overbodig te maken. Omdat de vorm wat ingewikkelder is, maken we eerst een mal van hardboard (eventueel karton) volgens tekening 5MAL.



Die lijkt lastig, maar is even gemakkelijk te maken als die voor de slee. Begin met een rechthoek van 81 x 47 cm. Meet op een lange zijde 15,5 cm vanaf de hoeken en trek twee schuine lijnen naar de andere hoeken. Vanuit het midden van één der schuine lijnen een lijn - hier streep-puntlijn - naar de tegenoverliggende hoek. Op die laatste lijn 35,5 en 17 cm afmeten enz. In de tekening is het gat met een dikke lijn aangegeven. De nog dikkere cirkel wijst naar het vergrote detail. Maak het gat met een decoupeerzaag (eventueel mes bij karton). De holle lijn langs twee zijden is niet strikt noodzakelijk, maar levert wel een fraaie strakke vliegerhuid op. Het woord "vouw" moet met viltstift op de mal staan. De gebruikers weten dan dat de mal met die kant precies op de vouw van de plastic zak moet komen.

Materiaal

Een plastic zak 70 x 100 cm

Ramin \varnothing 5 mm, lang 78 cm	1 x
\varnothing 5 mm, lang 40 cm	2 x
\varnothing 4 mm, lang 81 cm	1 x
\varnothing 4 mm, lang 43 cm	2 x

Een kruisstukje met v-stelling voor \varnothing 5 mm (vliegerwinkel)

Een stukje plastic slang, inw. \varnothing 5 mm, lang 7 cm

3 kaasprikkers, + 60 cm katoentouw of dun

nylonkoord voor lusjes.

+ 1 m stevig nylonkoord voor toom, aluminium toomring.

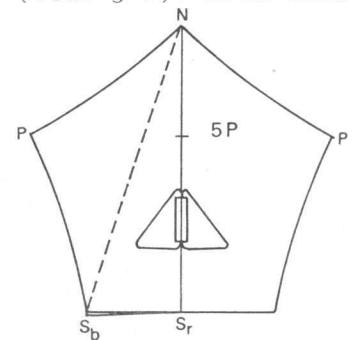
Plakband, breed 2,5 cm, vliegerlijn 18 kg.

Werkwijze

Leg de mal op de plastic zak. Alles wat nu van het plastic zichtbaar is, snijden we weg, ook binnen het gat.

Vouw het vel open en bevestig met een paar stukjes plakband de lange kielstaander van 81 cm langs de binnenkant van de middenvouw. Nu eerst weer dichtvouwen, de vleugelpunten precies op elkaar.

Vouw vervolgens één vleugel terug langs de schuine lijn van de neus N over de binnenlijn van het gat, waar een strookje van 1 cm wordt meegevouwen. (tek. 5 P). Druk deze



vouw op de juiste plaats goed in het plastic zodat hij zichtbaar blijft. Over die vouw, N S_r, brengen we plakband aan. Ook over de smalle stroken langs de opening. Het plakband over die stroken moet eerst smaller worden geknipt. Maak met de viltpen een merkteken waar het kruisstuk moet komen. Dat is waar een rechte lijn tussen de vleugelpunten de juist geplakte vouw kruist. De staander (78 cm), aan beide einden van een zaagsleufje voorzien, wordt bij N en S_r met de kaasprikkertruuk vastgezet. Het plakband moet daarbij aan de buikzijde worden ingeknipt, om aan weerskanten van de kiel tegen de vleugel te komen. Op twee plaatsen maken we een tunnelhoesje om de staander en wel even voor het kruisstuk en bij het gat. Op die laatste plek behoeven we de smalle strookjes alleen maar om de staander te vouwen en er een strook plakband over aan te brengen. Op de eerstgenoemde plek leggen we eerst een strookje plastic over de stok en plakken daarover aan weerszijden uitstekend plakband. De staander kan nu niet vastkleven in de hoesjes. In detailtekening 5D1 stellen de dunne lijnen het plakband voor. Het demontabel maken van de staander heeft als eerste doel het verstelbaar straktrek-