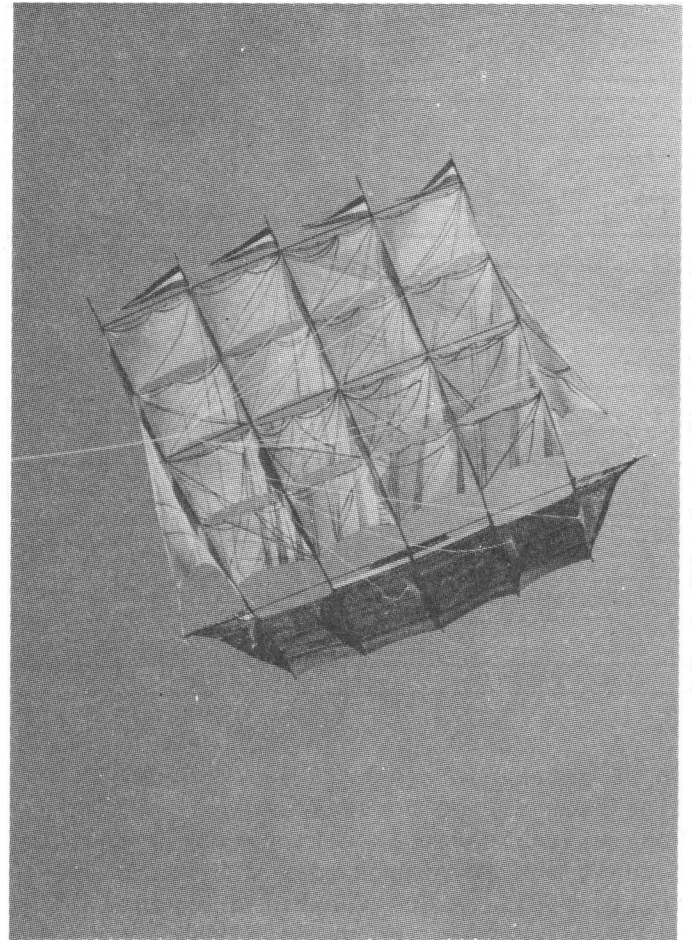
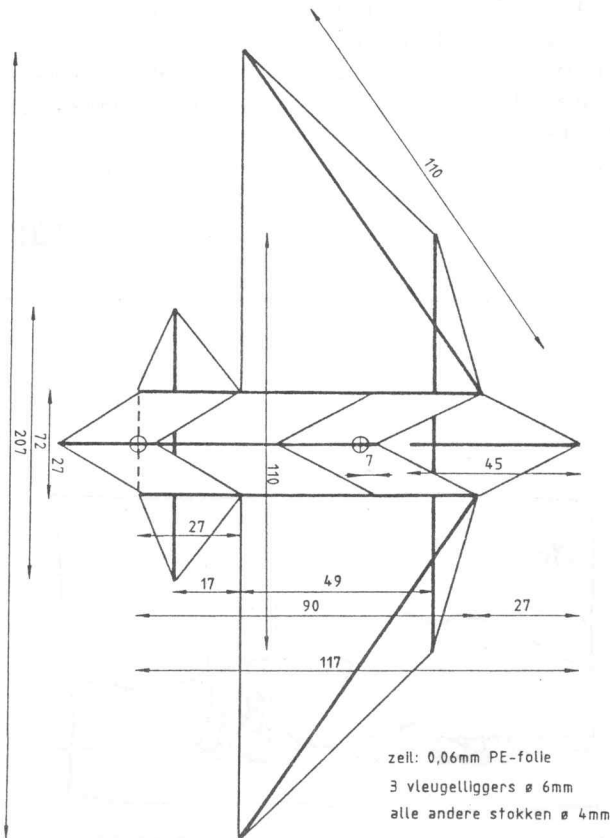


vogel van _____
onbekend nest

een zeilschip _____



Het verhaal van deze vlieger gaat terug tot koninginmedag 1989 in Nijmegen. Traditioneel is daar dan een drukbezocht vliegerfeest, bijna even traditioneel gepaard met zwakke wind.

Deze keer was het niet anders. Toch probeerden sleetjes, delta's en ander licht spul de schaarse zuchten van Aeolus te benutten. Eén was er onbetwist meester in het lichte genre. Het was een rode plastic vogel die daarmee ook de bewondering van een redaktielid oogstte. Een afspraak werd gemaakt en nagekomen, want op het Scheveningse vliegerfeest daarna werd hem een pakje ter hand gesteld waarin de gegevens voor een artikel over deze vogelvlieger zouden zitten....

Er bleek een grote lap van het gebruikte plastic in te zitten benevens een keurige tekening, hierbij weergegeven, die echter van geen andere tekst vergezeld ging dan de maataanduidingen.

Zelfs geen naam of adres van de afzender.

We besloten, deze lichte vogel toch zijn verdiende bekendheid te geven en hopen daarmee tevens het contact met de maker te kunnen herstellen.

Al lang speelde ik met de gedachte een zeilschip als vlieger te maken. Na enig zoeken vond ik een mooie afbeelding in een encyclopedie, die tot mijn verbeelding sprak.

Hierna begon het construeren van deze vlieger; hierbij heb ik hulp ondervonden van een eerder gepubliceerd zeilschip in VLIEGER 85/6. Enige aanpassingen waren wel nodig. Het eindresultaat is n.m.m. erg fraai; hij vliegt perfect van 2 tot 5 Beaufort. De afmetingen zijn 3.80 x 3.00 m.

Herman v.d. Broek, Maarsse