

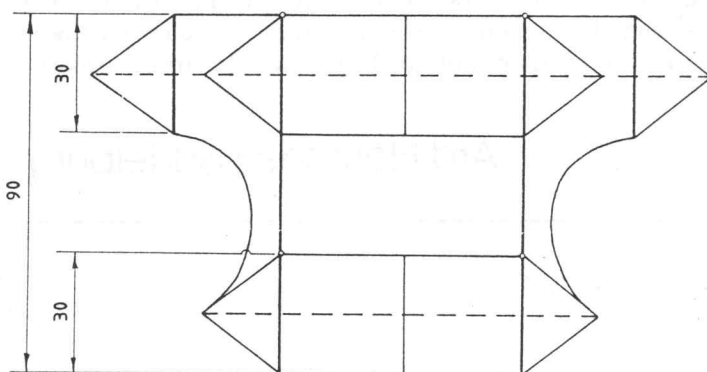
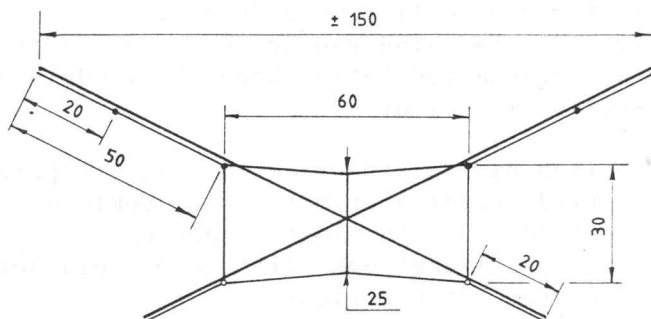
Zoals beschreven in Vlieger 89/5 als COCODY, hierbij een stukje over de door mij gebouwde Cody's.

De Cody als vliend object vind ik een fascinerend gezicht. Hij is in diverse boekwerken terug te vinden, echter het is altijd leuk om zelf een bepaald formaat op touw te zetten, van groot tot klein.

Na eerst een prototype te hebben gemaakt, nadat deze op papier was uitgezet naar aanleiding van een prentje van 5 x 5 cm uit het boekje "Zelf vliegers maken", werd uiteindelijk een goed model gemaakt.

Deze vloog goed in een groot scala van windsnelheden, echter de drang gaat dan door. Een beetje onder druk gezet dat dan een verlengde vleugel ook zelf te bouwen is en tevens concaaf gesneden, de moed bijeen geraapt en aan de slag gegaan. Op bijgaande foto's het resultaat, schitterend vliegende Cody's.

Hierbij de afmetingen van de door mij gebouwde Cody's, waarbij de zomen niet in de gegeven maten zijn inbegrepen, evenals de tunnels voor de staanders. De diameter van de ramin stokken in de grote Cody's zijn \varnothing 9 mm en in de vleugels \varnothing 7 mm. Zelf even opletten voor de nodige verstevigingen bij de stokdoorvoer en in het tussenschot.



De mensen die gaan bouwen wens ik veel genoeglijke bouwuren en veel plezier bij het vliegen ervan. Vooral de "kik" als een eigen gereed produkt de lucht in gaat (figuurlijk) is groots.

Met vliegergroeten,

Jaap Zijlstra, Alkmaar