

In KITING, het blad van de Amerikaanse vliegerclub AKA, schreef Ed Grauel het volgende artikel. VLIEGER mocht het overnemen.

DRIE VLIEGERS IN EEN

Ik wilde uitproberen, hoe ver de kiel van een delta nog effectief kan worden vergroot. De uitkomst verraste me; je kunt de kiel bijna net zo groot maken als een vleugelhelft. Die ontdekking bracht me natuurlijk op de vraag, wat er gebeurt als je de kiel precies eender uitvoert als een halve vleugel, met andere woorden, drie wiken met gelijke maten die elk als kiel zouden kunnen dienstdoen. Antwoord: Dat levert een heel bevredigende vlieger op die uitzonderlijk goed vliegt, terwijl de kleur van de wiken verwisseld kan worden. (Triform Kite).

Zeilen Voor een Triform van 1,5 m spanwijdte begin je de drie gelijke vleugels uit te snijden in verschillende kleuren maar wel van materiaal met dezelfde porositeit (doorlaatbaarheid). Maten:*) 76 x 87 cm, zie tekening. Snij de wiken met ruimte voor hoes zomen. Trek, voor je de drie vleugels aan elkaar stikt, twee lijnen langs de zijde van 87 op respectievelijk 1 en 2 cm van de rand. Leg twee vleugels op elkaar, 1 cm verschoven. Stik de 1 cm-lijn van de bovenste op de 2 cm-lijn van de onderste. Stik nu de 1 cm-lijn van de derde wiek op de 2 cm-lijn van de bovenste. (Let op dat je niet door de eerste wiek heen naait). Stik dan de overblijvende 1- en 2 cm-lijnen aan elkaar. Er ontstaat dan een hoes voor de staander, precies midden tussen de drie vleugels, waarin de staander past.

Maak ringogen in elke wiek voor bevestiging van de ligger.

Tot slot drie lussen met een ringetje, die elk een toompunt kunnen zijn.

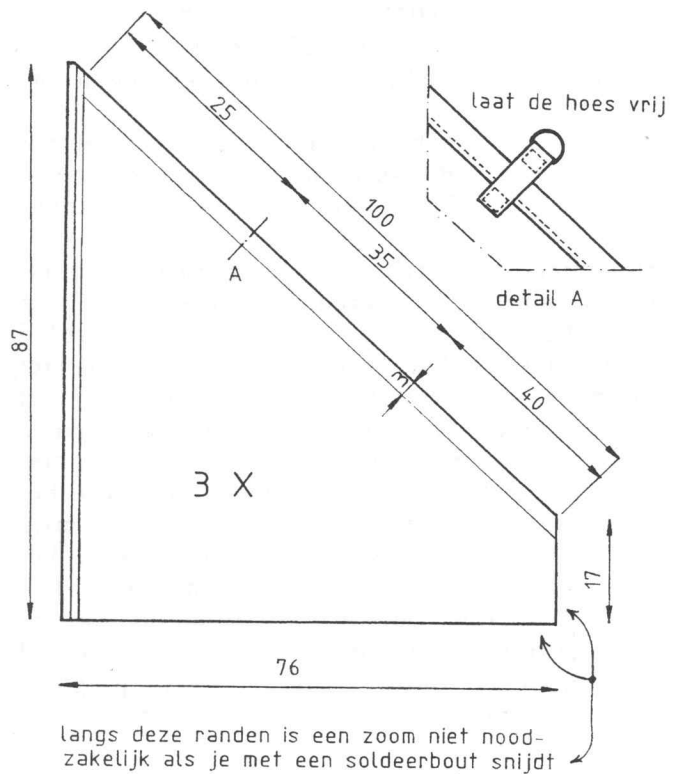
Stokken Staander: 1 x 82,5 cm, ϕ 6 mm.

Vleugelstokken: 3 x 90 cm, ϕ 5 mm (in schuine vleugelhoezen)

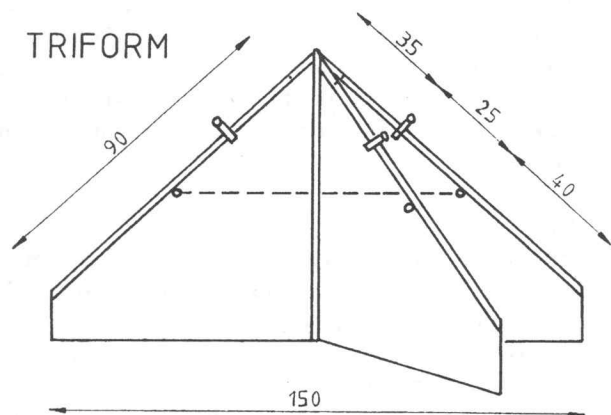
Ligger of spanner: 1 x 87,5 cm, ϕ 6 mm. Aan de einden een gordijnhaak (of een gleufje voor een touwlusje door de ringogen).

Je hebt nu een driekleurige delta waarbij elke kleur naar believen kiel of vleugel kan zijn, bij elke vlucht opnieuw ter keuze!

*) De oorspronkelijke inch-maten zijn teruggebracht tot afgeronde cm-maten.



langs deze randen is een zoom niet noodzakelijk als je met een soldeerbout snijdt



Ed Grauel, New York