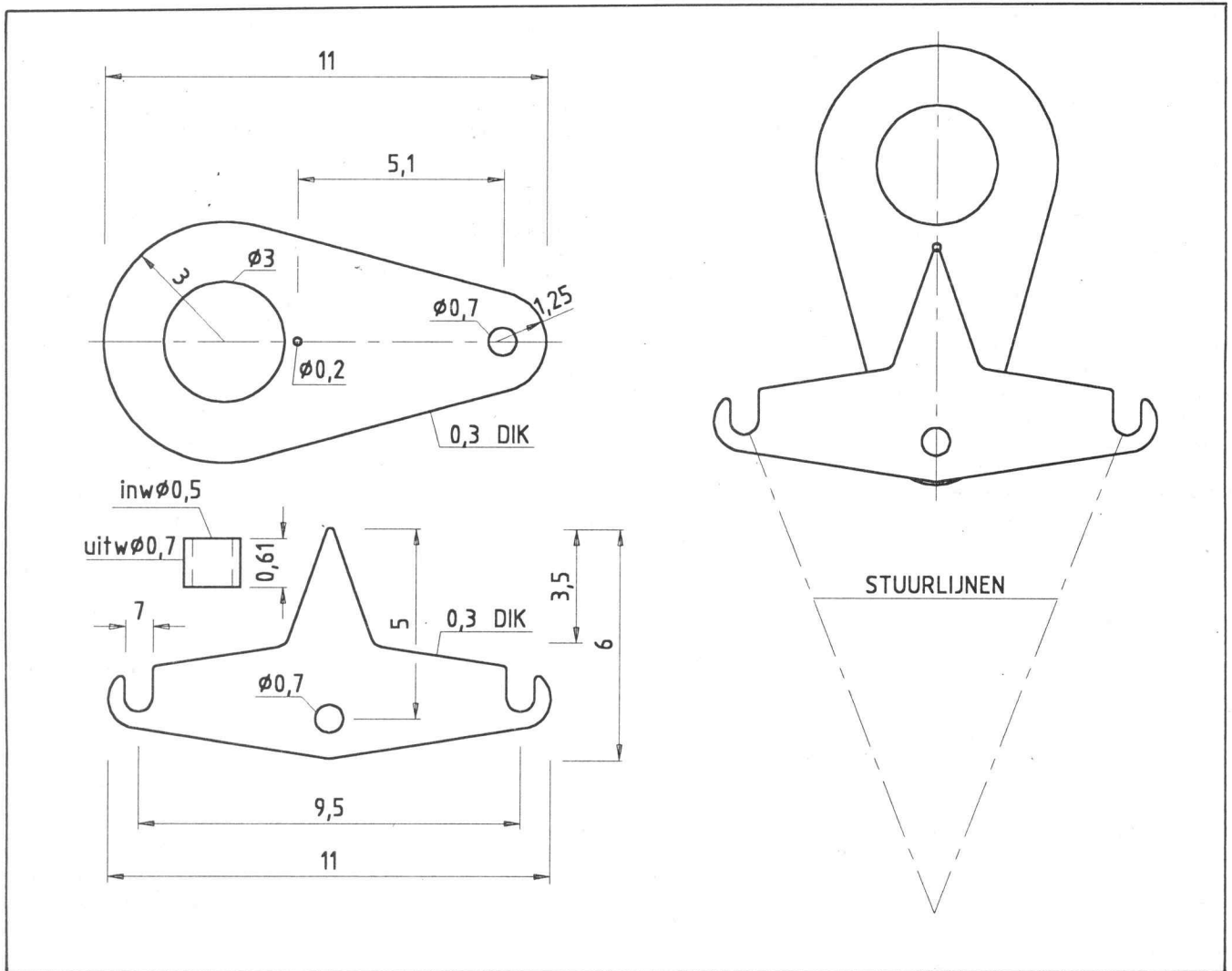


equalizer



De hierbij gaande tekening is van de zogenaamde "equalizer". Dit handzame apparaatje dient om lijnen van stuntvliegers te testen op gelijke lengte en rek. Onze tip-gever, R. de Haas uit Nijmegen, heeft een exemplaar uit aluminium vervaardigd.

Om de twee plaatjes makkelijk te laten draaien is gebruik gemaakt van een busje, waarvan de lengte net iets langer is dan de dikte van de twee plaatjes tezamen. Plaatjes en busje worden geborgd door een goed passende moer. Maak de lijnen aan ene zijde vast aan een haring of grondpen en de andere zijde aan de equalizer en trek de lijnen strak, door je middelvinger in het grote ronde gat te haken. Net als bij een ouderwetse weegschaal wijst de punt van de balans aan, of beide lijnen gelijk zijn.

Red.

vervolg kalender

PORTUGAL

■ 24 en 25 juli. PRAIA DA ZAMBUJEIRA. Info: The Flying Dutch e Amigos tel. 020-6230605.

GROOT BRITTANNIE

■ 5 - 6 september. BRISTOL. Bristol International Kites Festival. Info: The Bristol Kite Store tel. 0044/(0)272/74-50.10.