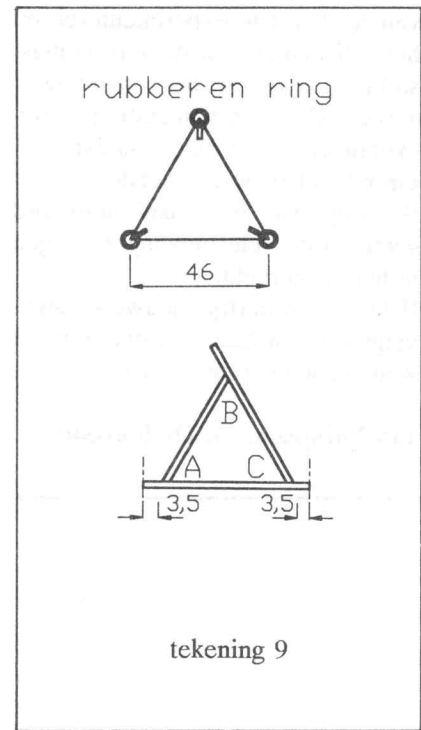
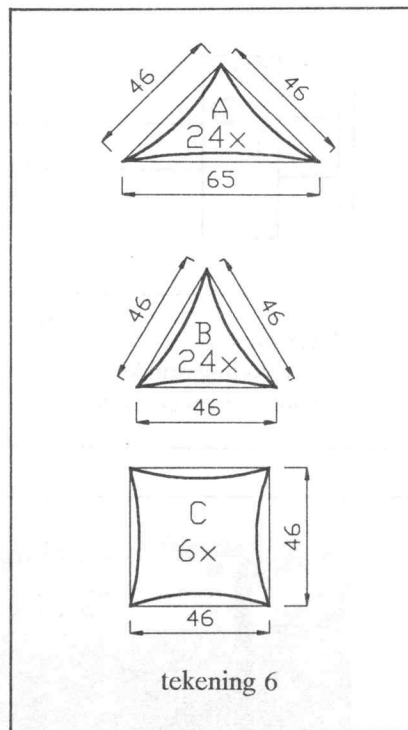
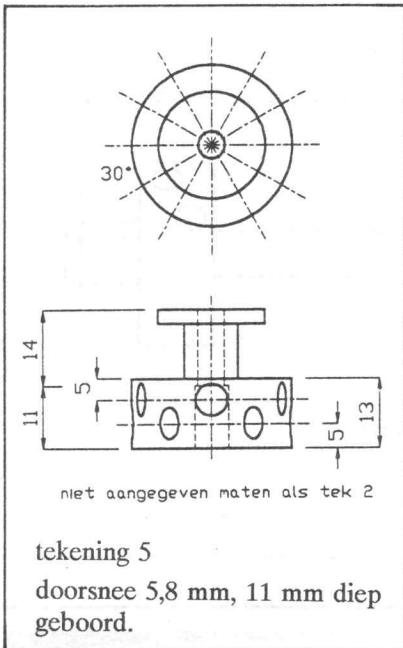
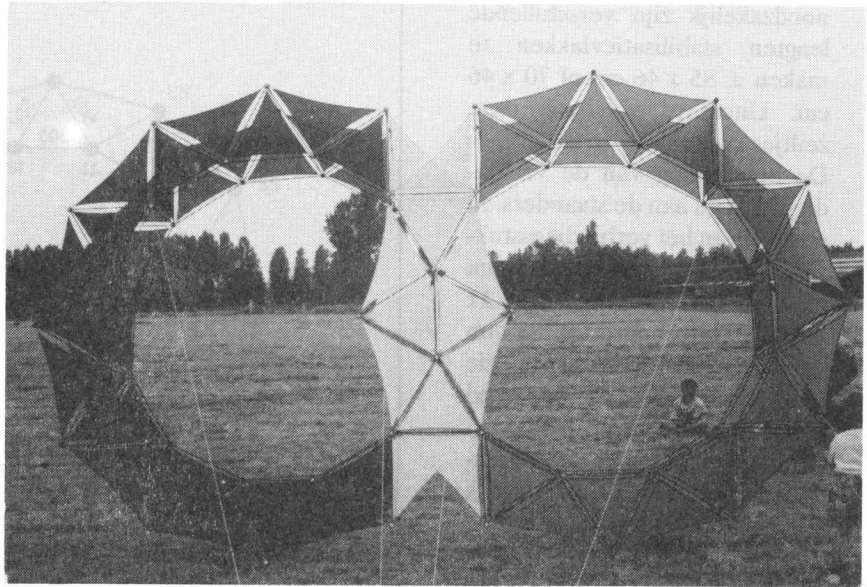


Dubbele Cassagnes-ring.

- $\pm 7,50$ m spinnakernylon 1,05 m breed
- 300 m garen
- 168 rubberringen $\phi 22$ mm
- 24 koolstofbuizen $\phi 6$ mm 49,8 cm lang
- 72 raminhouten stokken $\phi 6$ mm 49,8 cm lang. (door zwart verven denkt zelfs de meest doorgewinterde vliegeraar, dat hier een kapitaalcrachtige met koolstofbuis bezig is)
- 48 verbindingstukjes volgens tekening 5.
- 100 m zoomband



Bouwinstructies

- Snijpatroon voor 54 zeiltjes: 24 gelijkzijdige driehoeken (B), 24 haakse driehoeken (A) en 6 vierkanten (C) alle zijden concaaf. Indien men de zeiltjes zo uit het doek haalt als aangegeven in tekening 6 heeft men bij één kleur 7,50 m stof nodig. Bij gebruik van meer kleuren meer.
- De 3 soorten zeiltjes als vermeld in tekening 6, worden met zoomband afgezoomd. Iedere zijde plus 3,5 cm doorgestikt zoomband. Sla deze 3,5 cm

terug, neem een rubber ringetje er in op, en stik de lus vast. Let wel op, dat de vermelde maten 46 cm precies 46 cm zijn! Zie tekening 9 (alleen het driehoeki ge zeil is getekend).

Tomen. De naar je toe gerichte zijde van de ring is dek A, het daarachter liggende dek is dek B. Aan de punten X bij 10 en 1

van dek A zit een toomlijn. Van 10 loopt de ene toomlijn naar dek B punt 7, de andere toomlijn loopt van dek A punt 1 naar dek B punt 4.

- De plaats van de stabilisatievlakken wordt aangegeven op tekening 7.
- Wanneer andere vormen dan de ring gemaakt worden, kan het