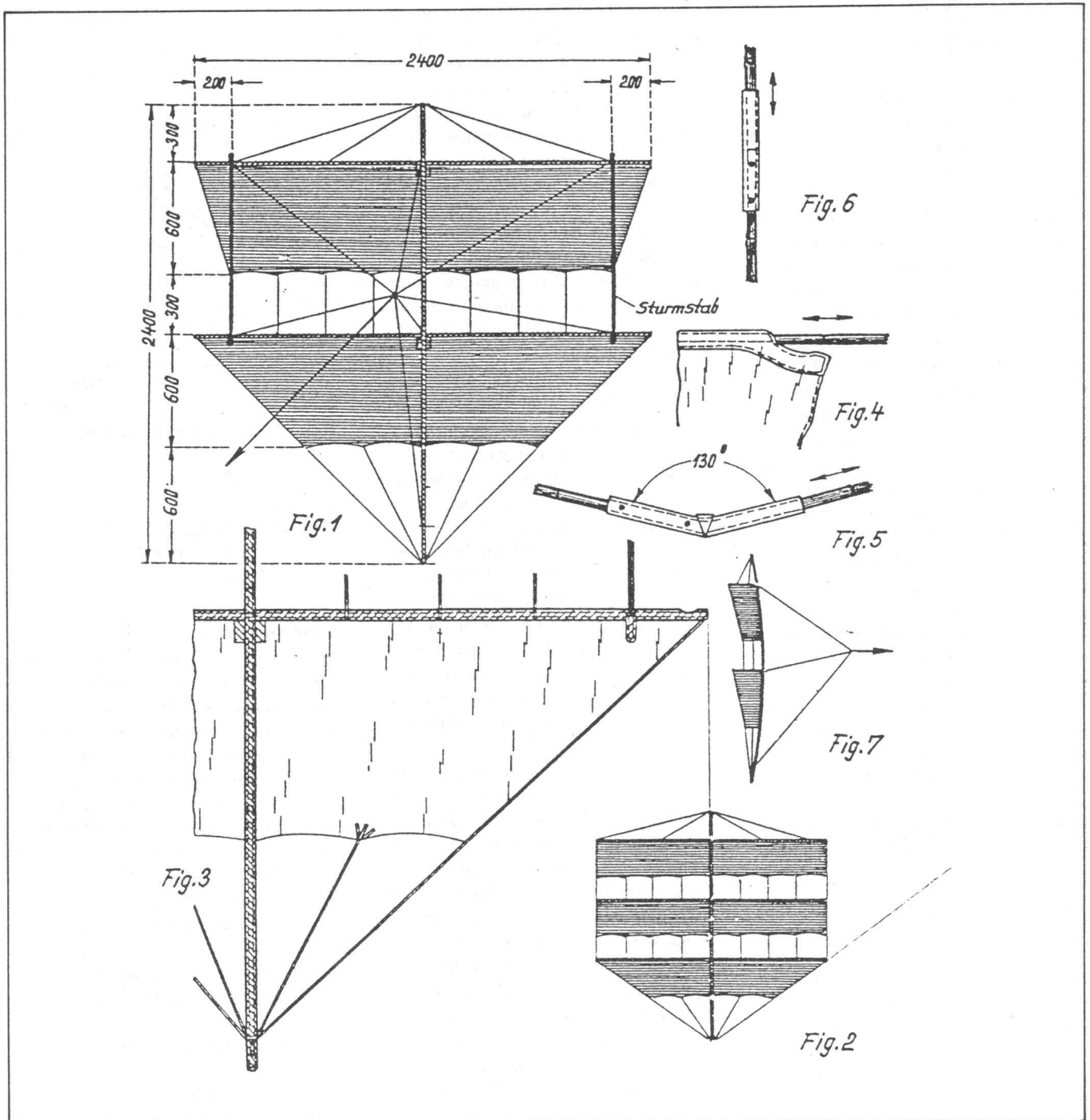


# roloplan



De schrijver van dit artikel heeft de Ropoloplan ontleend aan een Duits boekje uit de serie "Spiel und Arbeit" van omstreeks 1950. Behoudens de maten is er veel persoonlijke ervaring en kennis in verwerkt. Red.

De Rolo-plan kan met twee of drie zeilen gemaakt worden. De uitvoe-

ring met twee zeilen werd hoofdzakelijk gebruikt voor sportdoeleinden. De vlieger met drie zeilen werd voornamelijk gebruikt om zware lasten omhoog te brengen zoals fotoapparatuur en dergelijke.

Bij het oplaten heeft de Rolo-plan een iets sterkere grondwind nodig. Heeft hij genoeg hoogte bereikt dan zullen we verrast zijn van zijn uitste-

kende vliegeigenschappen. Daar de vlieger een redelijke trekkracht ontwikkelt is hij in staat een lange vliegerlijn te dragen en daardoor tot grote hoogte te klimmen. Bij thermiek stijgt hij ver door, de vliegerlijn neemt dan een stijle hoek aan. Een ander voordeel is zijn snelle montage. Opperold en ingepakt ontstaat een pakket dat half zo groot