

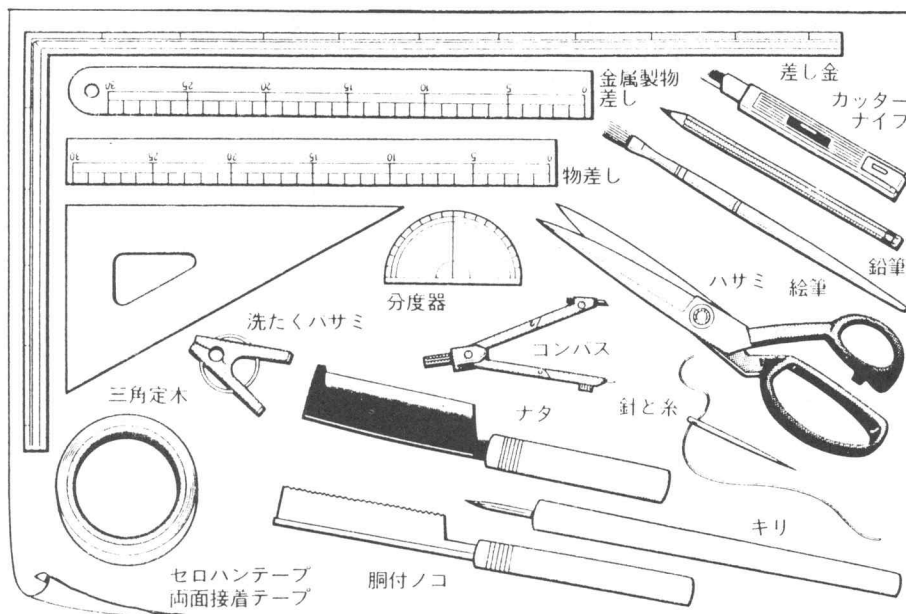
De modellen.

Afhankelijk van wat je nog een afzonderlijke vlieger wenst te noemen, zijn er 25 à 30 ontwerpen beschreven, de meeste van bescheiden afmeting, slechts enkele gaan de meter te boven. Als geen ander is Ohashi bedreven in het maken van treinen. We bespraken al eerder een boek van hem dat uitsluitend hieraan is gewijd. De vliegers uit dit boek zijn merendeels voor die toepassing ontworpen. Zoals bekend, bouwt Ohashi zijn treinen op aan één lijn en bevestigt de vliegers vaak ook maar in één enkel punt aan die lijn, dus zonder toomdraden. In dit boek worden ook zijn boogtreinen beschreven, die aan beide einden met de grond verbonden blijven. Hier past hij staaldraad toe voor de liggers.

Het karakter van die vliegers is in enkele gevallen traditioneel Japans of Aziatisch (Wan-wan, waaier, slang), soms Westers (tetraeder en vliegtuigvlieger, overigens op Japanse wijze uit platte panelen opgebouwd). De meeste ontwerpen zijn echter als modern Japans te kenschetsen en dat is vanuit deze meesterhand zeer interessant.

Het boek opent met kleurenfoto's van de beschreven modellen. Na een algemeen technische inleiding worden alle ontwerpen tot in details behandeld, inclusief materiaallijst en metrische maten. Ze zijn samengebracht in vier hoofdstukken waarin achtereenvolgens een aantal figuurvliegers (onder andere een geslaagde vogel) voorkomen, treinen, doosvliegers en traditionele vliegers. Het boek eindigt met een gereedschap-overzicht, waarvan de hier weergegeven verkleinde copie kenmerkend is voor alle tekeningen in het boek.

製作に必要な道具



Samenvattend: Dit boek is warm aanbevolen voor ieder die

- 1 zeer efficiënte bamboe vliegers wil bouwen.
- 2 perfecte treinen voor niet te sterke wind wil maken.
- 3 grappige figuurvliegers wil realiseren.
- 4 talloze handige constructie-details en -varianten wil leren.
- 5 geen bezwaar heeft tegen vliegers die in hun bescheiden afmeting plat dienen te worden vervoerd en opgeslagen.

schrijver : Eiji Ohashi
 titel : Tezukuri Omoshiro
 Dako Nyumon
 omvang : 100 blz. formaat 15 x
 21 cm
 uitvoering : paperback
 uitgave : ISBN 4-381-07106-9 C
 2075
 prijs : (bij KITELINES) \$
 26.95

Harm van Veen, Den Haag.

VLIEGERVISSERIJ

Van 4 tot en met 6 juli vindt er een vliegerfeest plaats in Lampung in Indonesië. Voor degenen, die het vliegerfeest bezoeken, of Indonesië op vakantie aandoen, bestaat de mogelijkheid op de traditionele manier - met het vliegertje - te vissen op geep (zie VLIEGER 95/1). Voor informatie: Anshori Djausal, II. Griya Persada Blok II no 8, Way Halim Permai, Bandar Lampung, Indonesië.