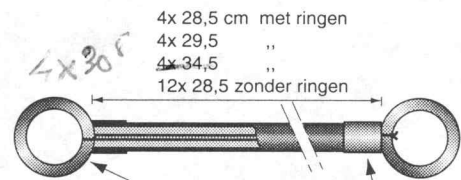


Tek. 1

- 28,5 cm
- △ 28,5 cm met ringen
- 29,5 cm met ringen
- 30,5 cm met ringen

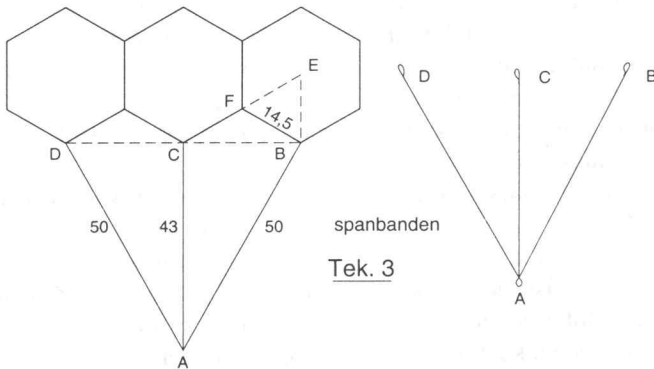


4x 28,5 cm met ringen
 4x 29,5 " "
 4x 34,5 " "
 12x 28,5 zonder ringen

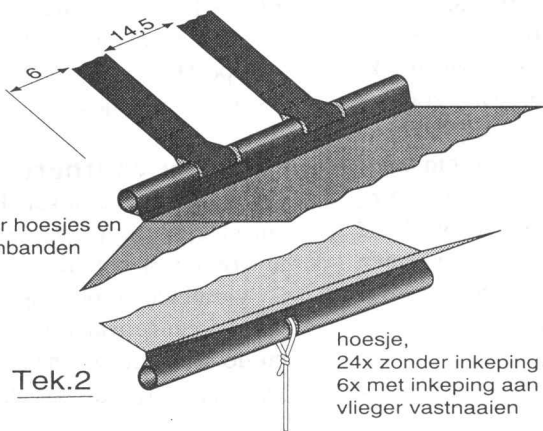
alu. ringen (ca. 14 mm) dmv touwtje door holle stok vast knopen. hierdoor komen de stokken van 2 m.

koperen busje oplijmen tegen splijten

Tek. 5



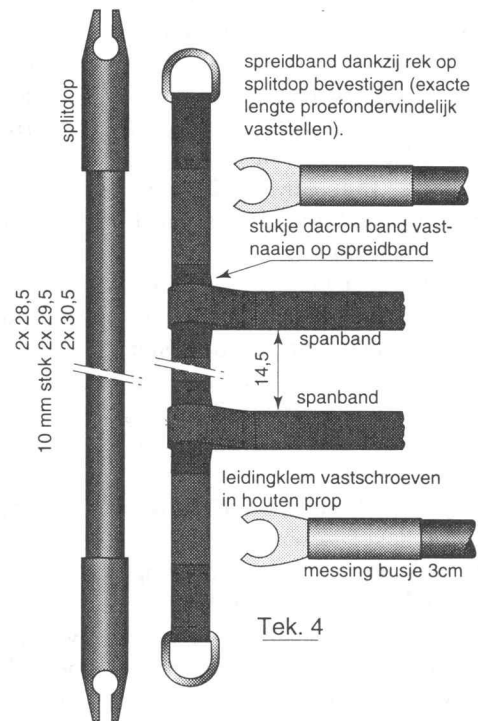
Tek. 3



stokjes door hoesjes en lussen spanbanden schuiven

Tek. 2

hoesje, 24x zonder inkeping en 6x met inkeping aan vlieger vastnaaien



spreidband dankzij rek op splitdop bevestigen (exacte lengte proefondervindelijk vaststellen).

stukje dacron band vastnaaien op spreidband

spanband

spanband

leidingklem vastschroeven in houten prop

messing busje 3cm

Tek. 4

opm.: spreidband door lussen spanband schuiven voordat D-ringen vastgenaaid worden. De stok moet ook door de lussen van de spanband geschoven worden.