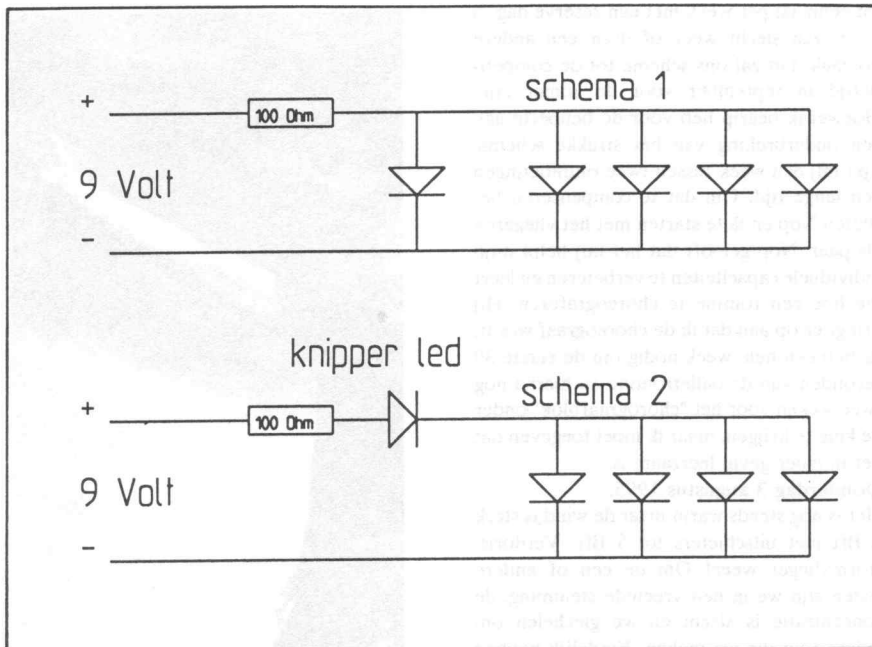


vliegerverlichting (2)



Op het low budget vliegerverlichtingsartikel in VLIAGER nummer 3 kreeg de redactie een reactie van Jan Hein Ramakers. Het zou niet werken! Volgens Jan Hein dienden de LED's (Light Emitting Diode) in plaats van in serie, parallel geschakeld te worden. Hierop heb ik 5 hoogrendement LED's en een knipper-LED aangeschaft (voor 1 tak f 6,50) en ben het gaan proberen. De LED's in serie, zoals Harrie Diender vermeldde, lichtten wel op, maar zeer zwak. Na ze parallel te hebben geschakeld werkte de zaak schitterend. Ook vermeldde hij door een knipper-LED in serie met de 100 Ohm weerstand op te nemen, dat het geheel gaat knipperen. Ook dat werkt prima. Met een 9-Volts batterij knipperde het geheel (één tak) na 24 uur nog steeds!

Ik hoop dat de LED's nog niet weggegooid zijn. Test de LED's eerst even apart door LED voor LED tussen de - van de 9 volt batterij en de 100 Ohm weerstand op te nemen. De LED moet nu goed oplichten. Er zijn twee schakelschema's vermeld. Bij schema 1 branden de LED's permanent, bij schema 2 met

4 parallel LED's en de knipper-LED, licht de knipper-LED als 5e gewoon mee op. Laat u bij de handelaar even voorlichten over de polarisatie van de gekochte LED's (bij verkeerde aansluiting gebeurt er namelijk niets). Verder kunnen de bouwaanwijzingen van Harrie Diender gewoon worden gevolgd.

Met dank aan Jan Hein voor de genomen moeite ons in te lichten!

John

ABONNEMENTSGELD 1997

In de enveloppe treft u de acceptgirokaart aan voor het abonnementsgeld 1997. Directe betaling met deze kaart wordt op prijs gesteld. Let er bij elke andere wijze van betaling op (speciaal girotel) dat uw naam en adres bij de ledenadministratie terecht komt. Er liggen nog steeds overmakingen zonder adres! Denkt u ook aan het gewijzigde abonnementsbedrag f 25.-!

Ledenadministratie

vliegerfeest-

VLIAGERFEEST OP MAASVLAKTE. Tijdens het laatste weekend van augustus (31/8-1/9-'96) zal er op de Maasvlakte weer een groot vliegerfeest worden georganiseerd. De organisatie is in handen van "Stichting Promotie Vliegerfeesten Rijnmond". Er is voor iedereen wat te doen:

- Veel, heel veel ruimte voor éénlijners.
- Nog eens veel ruimte voor stuntvliegers.
- Wedstrijd "mooiste vlieger" 4 categorieën.
- Wedstrijd "stuntvliegeren" 6 categorieën.
- Nachtvliegeren.
- Beren- en knuffelspringen, met diploma.
- Sanyo vechten - instructie.
- Stuntvlieger-instructie.
- Kindercrèche, ballonnenwedstrijd en kinderschminken.
- 's-Avonds feest.
- Veel demonstraties en muziek.
- Bivakkeren op het terrein.

Alle activiteiten zijn gratis en heel toegankelijk voor iedereen. Kortom, gewoon een heerlijk weekend-feest om naartoe te gaan. Wanneer je verdere informatie wenst kun je contact opnemen met: Vliegerbedrijf DE PADDESTOEL in Schiedam tel. 0104737414.

VLIAGERFEEST SAASVELD

Op 14 en 15 september wordt in SAASVELD (tussen Hengelo en Weerselo) het 6e vliegerfeest van de Vlieger Vrienden Twente georganiseerd. Dit jaar hebben wij de beschikking over een schitterend terrein waar zowel éénlijners als stunters volledig aan hun trekken kunnen komen. Naast diverse demonstraties, met onder andere vechtvliegeren en tal van andere activiteiten, is er natuurlijk ruimte voor het aanhalen van de contacten. Voor de kinderen zijn er ook diverse activiteiten zoals berenspringen, vliegetjes maken enzovoort. Het feest begint beide dagen om 11.00 uur en het terrein is gemakkelijk te vinden. Overnachten op een aangrenzende familiecamping met overdekt zwembad behoort ook tot de mogelijkheden. Dat moet in verband met de reservering wel van tevoren worden opgegeven. Kortom alle ingrediënten voor een geslaagd Twents vliegerfeest zijn aanwezig. We rekenen dit jaar weer op een grote opkomst! Tot ziens. Info: Jan Bles tel. 074778003 of Bas Vreeswijk tel 0535723460.

KUNSTVLIAGERMANIFESTATIE TE 'S-HERTOGENBOSCH

In het kader van het 200-jarig bestaan van de Provincie Noord-Brabant organiseert de Stichting Luchtspiegels, op initiatief en onder auspiciën van de Gemeente 's-Hertogenbosch als hoofdstad van de Provincie, dit jaar in het derde weekend van september een kunstmanifestatie voor een breed publiek. Een aantrekkelijk schouwspel waarbij van natuurlijke