

Sla de vleugels op elkaar als in tekening I en naai deel 4, 4 en 5 aan elkaar en maak dezelfde tunnel als in tekening H zowel aan de voor- als de achterzijde. Keer nu het geheel binnenste buitenen en kijk... de BABY is geboren.

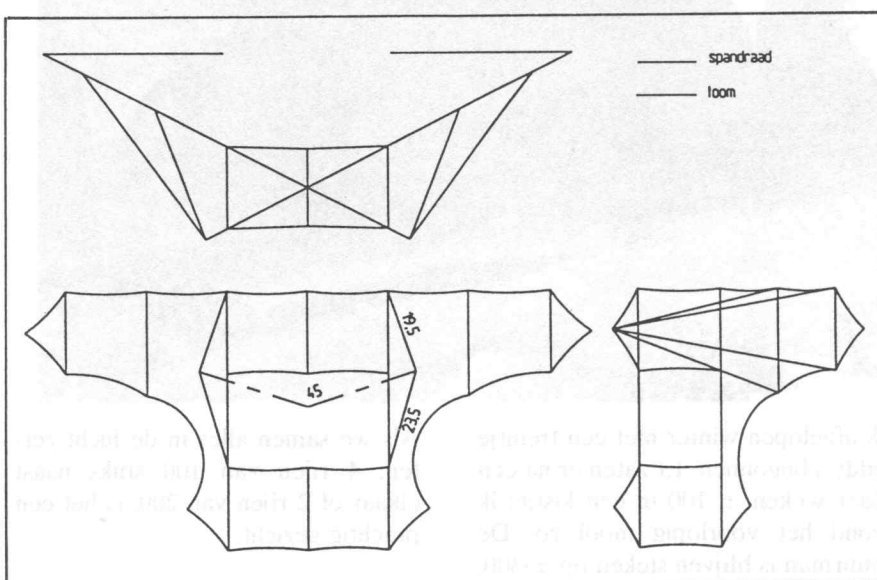
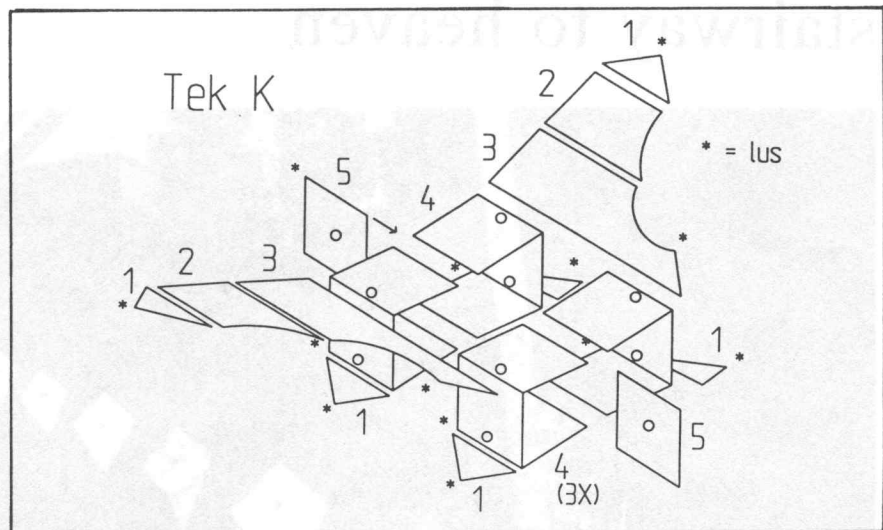
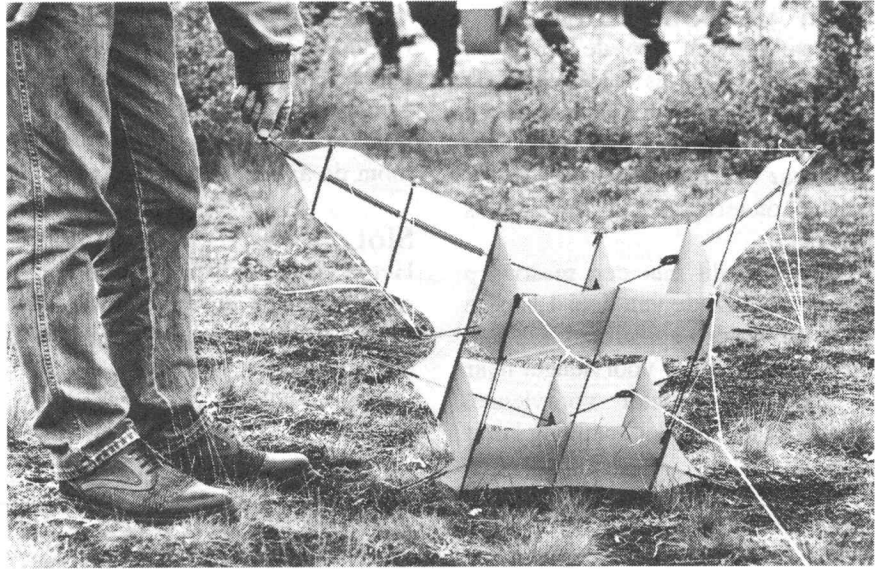
Naai nu de resterende 5 lussen op de plaatsen aan de delen nummer 4 zoals is aangegeven in de verzameltekening K. 2 x Links/rechts voor en 2 x links/rechts binnen achter voor de toombevestiging en 1 x midden boven voor de eventuele doorvoer van een koppellijn om meer BABY's te kunnen koppelen. Bovenop de voorste vleugel moeten nog de 4 hoezen aangebracht worden voor de diagonalen, de 850 mm ϕ 3 mm fibers. Trek een dunne lijn van punt 1 naar punt 1 van de vleugel. Dat is het midden van de hoes en naai de hoezen op deel 2 en 3.

Plaatsen van de stokken

Om onze BABY CODY in vorm te houden brengen we de fibers ϕ 2 en 3 mm aan.

2 x lengte 150 mm en 2 x lengte 225 mm ϕ 2 mm voor de vleugels. De vleugelstokken kunnen in de hoes worden vastgelijmd. Een andere bevestiging is uiteraard ook goed.

6 x lengte 450 mm steunstokken, 2 x lengte 850 mm en 2 x lengte 550 mm voor de spanstokken, die voor-



zien zijn van ϕ 3 mm splitdoppen. De stokmaten zijn altijd benaderingen, de juiste lengte moet in de vlieger worden vastgesteld. Let bij het zagen van het fiber er op dat je de zaagstof niet inademt, dat is erg ongezond. Gebruik zonodig een stofkapje! Een voorstel om de fibers op te delen staat in tekening J.

