

fig. 5

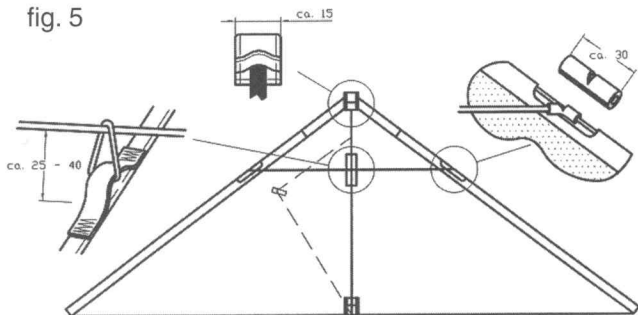
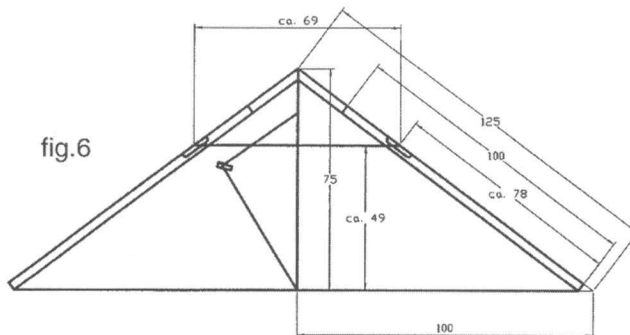


fig. 6



uit de tunnel en stik hem op de markering dicht. Knip (liever: snij) de gaten in de vleugelhoes; maak ze ongeveer 6 cm lang.

Steek de vleugelstokken weer in de hoesen. Bij de spannergaten aangekomen schuif je de ingesneden slangetjes over de stok en het PVC dopje. De stok helemaal doorschuiven. Steek de staander, voorzien van dopjes, door het hoesje in de eindhoesjes. Maak de spanner op lengte door de afstand tussen de twee spanners op te meten en er 5 mm van af te halen. Vijl de punten van de 3 mm spanner zodanig af dat ze in de slangtjes passen. Haal de spanner eerst door het lusje naast de staander alvorens hem in de spannerbussen te steken.

Een lichte vlieger vraagt om een lichte lijn. Behalve Dyneema zijn er eigenlijk geen lijnen geschikt in het reguliere rijtje vliegerlijnen: ze zijn allemaal te dik en te zwaar. Zoekend naar een alternatief kom je op het vliegerveld de meest uiteenlopende materialen tegen: Dental-floss, naaigaren voor schoenen, vezels voor de productie van autobanden, een klosje "ik heb geen idee wat het is maar het komt van mijn werk"- garen enzovoort, enzovoort. En daarmee komen we toch weer in de buurt van het vliegeren met paktouw, latjes uit de zagerij en een krant....

Peter Simons, Mierlo

vervolg uitslagen STACK

einduitslagen Dualline individueel STACK Dutch open 2002

| Rank | Name | Zelhem | Lauwersmeer | Drachten | Totaal |
|------|-------------------|--------|-------------|----------|--------|
| 1 | Stephen Versteegh | 100 | 100 | 100 | 200 |
| 2 | Hans van Holstein | 58 | 87.3 | 76 | 163,3 |
| 3 | Eddie Hillegers | 76 | 66.6 | 73 | 149 |
| 4 | Barry Zoet | 74 | 40.4 | — | 114.4 |
| 5 | Gert Meijer | — | — | 67 | 67 |
| 6 | Chris Scheuten | 66 | — | — | 66 |
| 7 | Rini Ton | — | — | 57 | 57 |
| 8 | Bjorn Frank | — | — | 43 | 43 |
| 9 | Guilio Duarte | — | — | 36 | 36 |
| 10 | Lars Fakkeldij | — | — | 32 | 32 |
| 11 | Rob Groenendijk | — | — | 28 | 28 |

einduitslagen pair individueel STACK Dutch open 2002

| Rank | Name | Zelhem | Lauwersmeer | Drachten | Totaal |
|------|--------------------|--------|-------------|----------|--------|
| 1 | Crash test dummies | — | 99.0 | 100 | 199.0 |
| 2 | BYL | 100 | 72.4 | — | 172.4 |
| 3 | Pair Flying Circus | — | 87.0 | 85.2 | 172.2 |
| 4 | Multi girls | — | — | 76 | 76 |

einduitslagen Dualline team STACK Dutch open 2002

| Name | Nat | Zelhem | Lauwersmeer | Drachten | Totaal |
|-----------------------|-----|--------|-------------|----------|--------|
| Flying circus on tour | NL | — | 100 | 89 | 189 |
| Team alcohol | NL | — | — | 100 | 100 |
| Line up | NL | — | 82.8 | — | 82.8 |