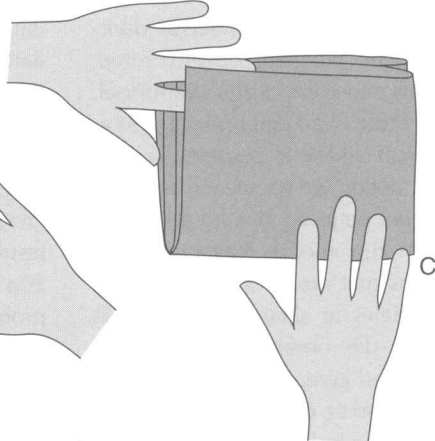
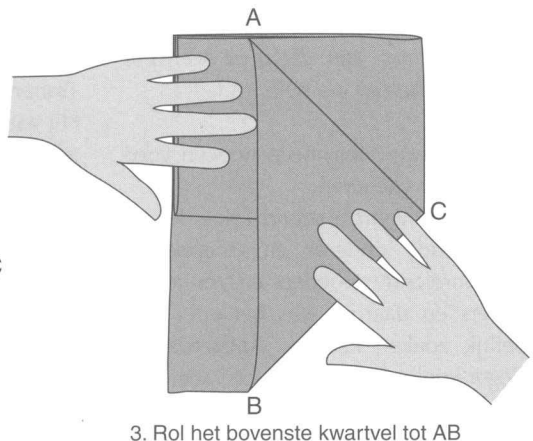


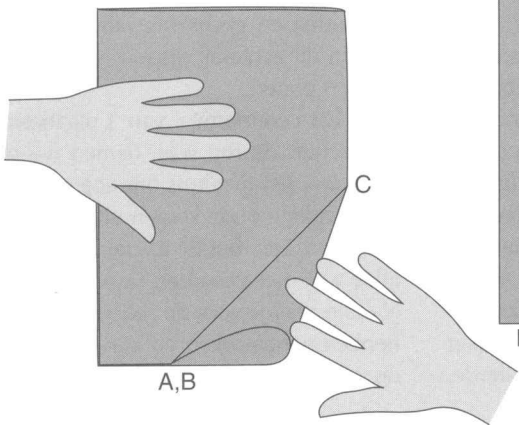
1. Neem het vel dubbel, mooiste kant binnen; nog niet vouwen.



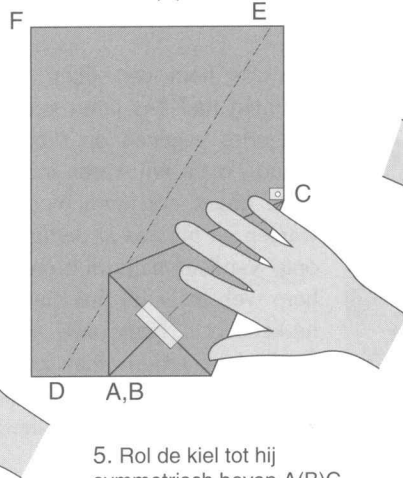
2. Nogmaals verdubbelen en alleen het midden (C) licht aandrukken.



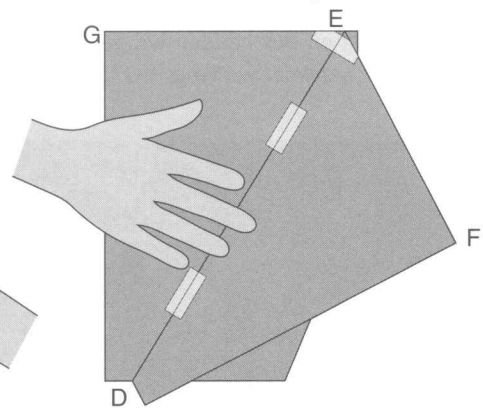
3. Rol het bovenste kwartvel tot AB evenwijdig aan de rand loopt en druk de vouwen AC en BC scherp.



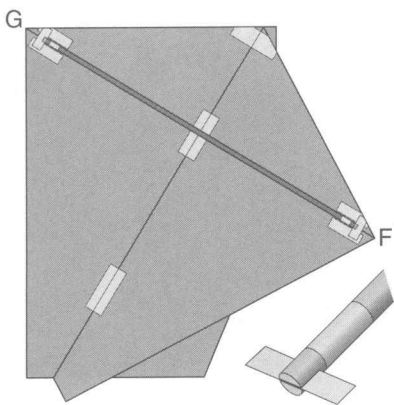
4. Vouw het vel open en neem het dubbel met de mooie kant buiten. A tegen B.



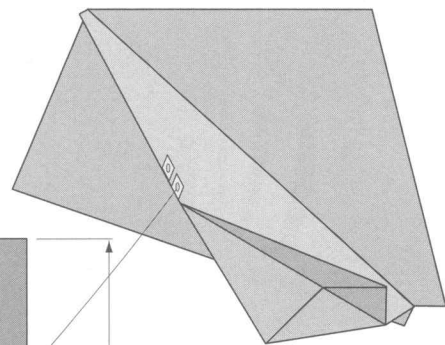
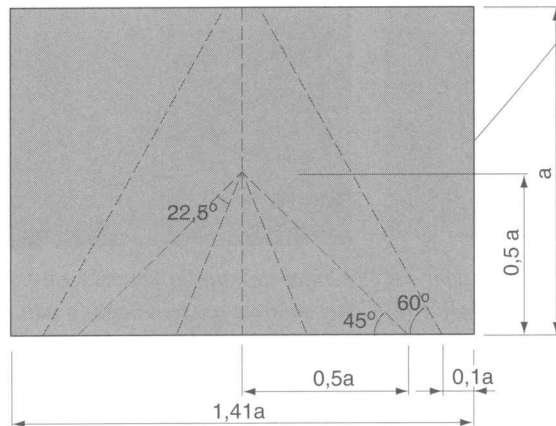
5. Rol de kiel tot hij symmetrisch boven A(B)C ligt, druk de schuine vouwen scherp en zet plakband in het midden.



6. Vouw vleugels langs DE en breng plakband aan.



7. Bevestig demontabele ligger van 2 mm bamboe of drinkrietje.



8. Laat hem op aan garen; toempunt even boven C. Bij lichte wind geen staart.