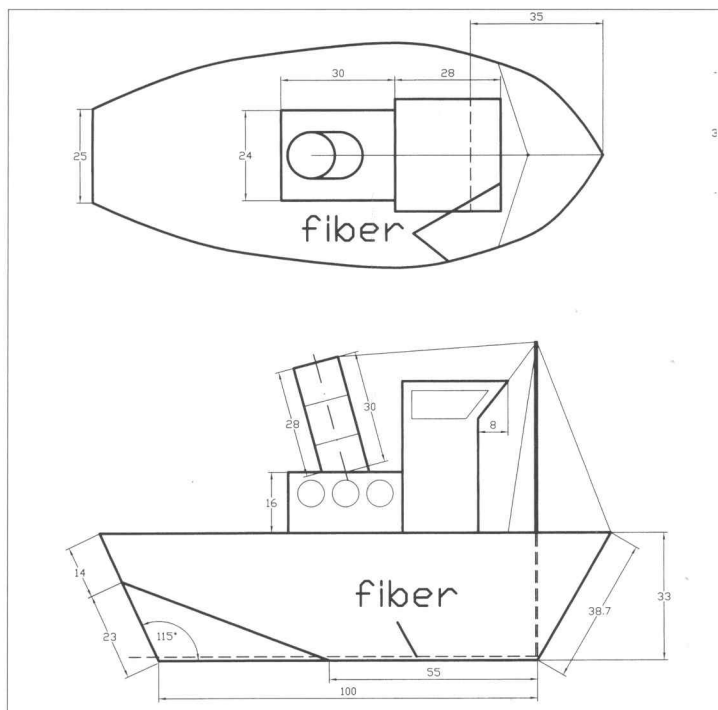
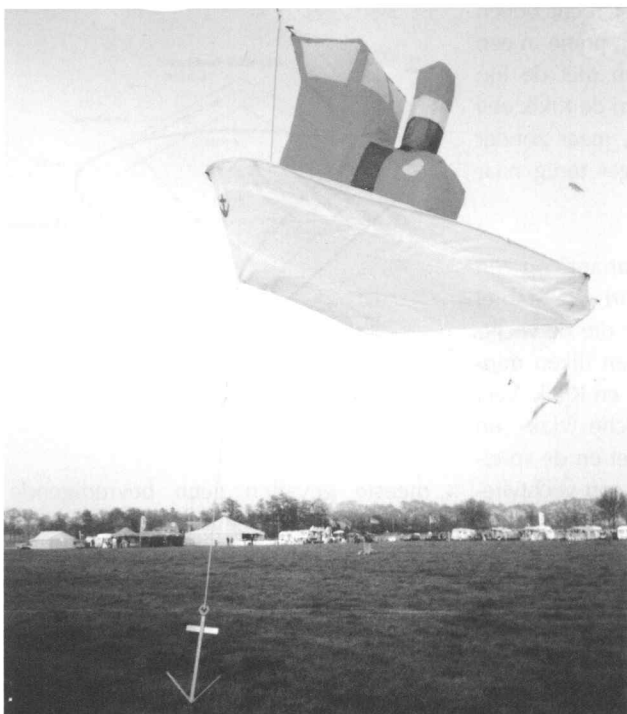


bootje



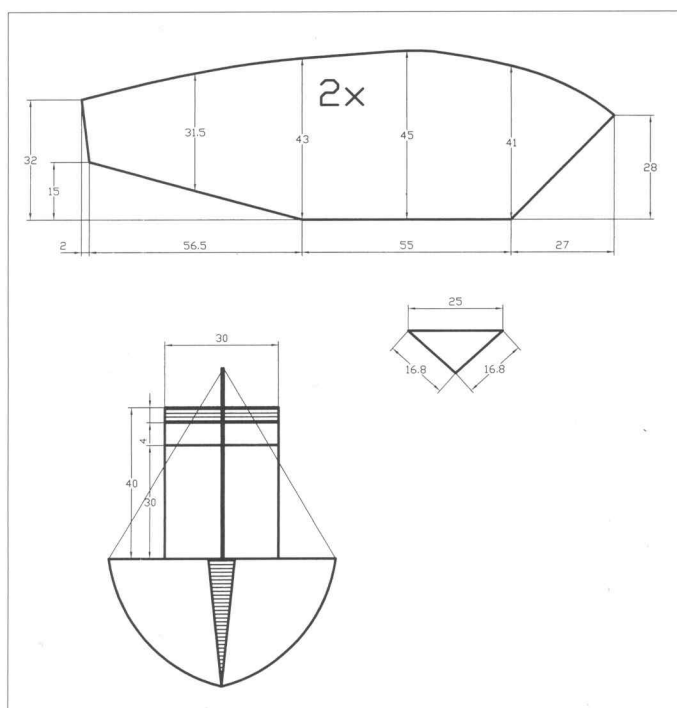
Geïnspireerd door de vele mooie en originele flowforms die er op vliegerfestivals te bewonderen zijn (zoals bijvoorbeeld de Megabyte, de Manta, een zonnebrandolie-fles, een bankstel, een duiker etc.) besloot ik een aantal jaren geleden een flowform in de vorm van een

boot te maken. Er zou een schoefje op komen dat door de wind moest gaan draaien. Van papier maakte ik een schaalmodel van de romp om het vlieggedrag te bekijken. Het zag er veelbelovend uit.

de mast in de romp te bevestigen. Aan het glasvezel in de kiel maakte ik de toom vast: vliegen maar!

Helaas. De opbouw (die niet in het papieren model was meegenomen) bleek zo zwaar dat de boot op z'n kant ging liggen en niet wilde vliegen. Teleurgesteld verdween het schip ergens onderin de kast.

Een vriend zag het schip een keer liggen en gaf de tip het schip als lijnelement te gaan gebruiken in plaats van als zelfstandig vliegende vlieger. Ik heb daarvoor de onderkant verzwaard door er een gewicht aan te hangen en het schip aan de mast in een vliegerlijn gebonden. Dit zag er veel beter uit! Het gewicht werd



Van een lap supergladde en daardoor bijna onverwerkbare lap spinnaker maakte ik een romp, een dek en de bovenbouw met schoorsteen. Om de vorm strak te maken naaide ik hoezen in de kiel, rond het dek en op de opbouw en vulde deze met 2mm glasvezelstokken. In het dek heb ik een klittebandnaad gemaakt om nog in de romp te kunnen zijn. Dit is nodig om bijvoorbeeld

