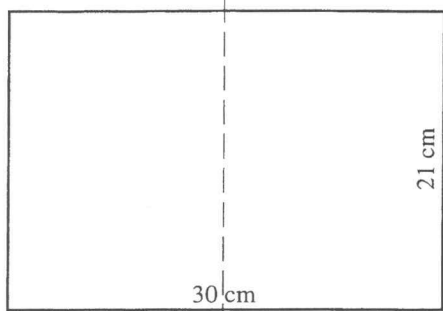


De kleine trapeze

Dit eenvoudige vliegerijtje wordt gemaakt uit een A4 vel papier

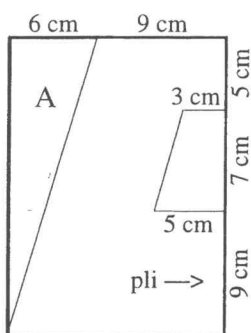
Vouw een vel papier van 21x30 cm (A4) op de stippellijn.

①



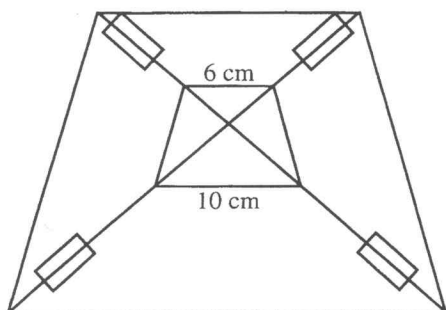
Het vakje rechts uitsnijden en vak A afsnijden.

②



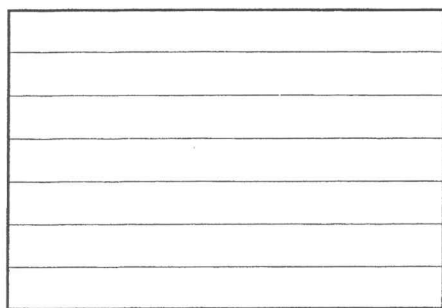
Het vel open vouwen en 2 satehstokjes plaatsen en vastzetten met plakband.

③



Een 2 m lange staart snijden uit een tweedeverl papier. Snij 7 repen van 30 cm x 3 cm.

④

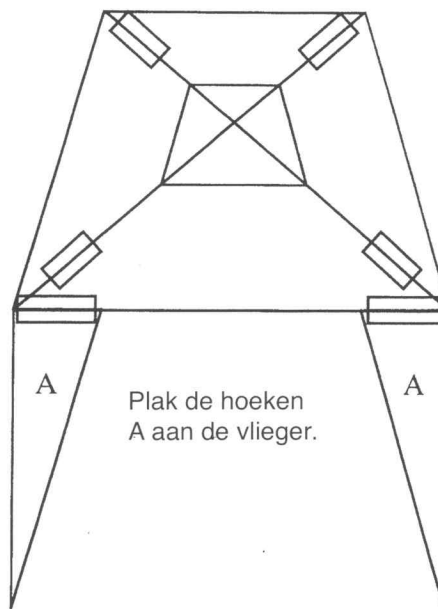


Plak de staartrepen aan elkaar 6x

⑤



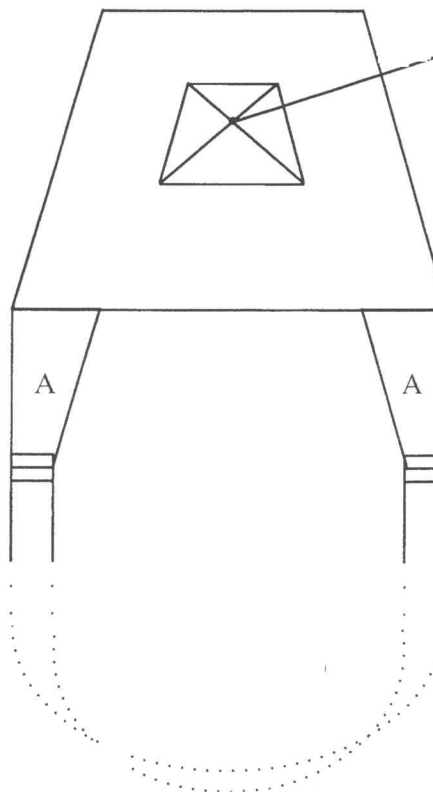
⑥



Plak de hoeken A aan de vlieger.

Plak de staart in een lus aan de delen A. Bevestig een dun vliegerlijtje aan de kruispunten van de stokjes.

⑦



Het wordt onder dankzegging overgenomen uit het blad Le Nouveau Cervolisten Belge nr. 115 en geschreven door Robert Trepaniér uit Dieppe.